

GLOBAL REACH



AMERIQUE

CANADA

Tractel Ltd.
11020 Mirabeau Street
Montréal, QC H1J 2S3 Canada
Phone: +1 800 561 3229
Fax: +1 514 493 3342
Email: tractel.canada@tractel.com

MEXICO

Tractel Mexico S.A. de C.V.
Galileo #20, O cina 504.
Colonia Polanco
Mexico, D.F. CP. 11560
Phone: +52 55 6721 8719
Fax: +52 55 6721 8718
Email: tractel.mexico@tractel.com

USA

Tractel Inc.
51 Morgan Drive
Norwood, MA 02062 USA
Phone: +1 800 421 0246
Fax: +1 781 826 3642
Email: tractel.usa-east@tractel.com

168 Mason Way
Unit B2
City of Industry, CA 91746
Phone: +1 800 675 6727
Fax: +1 626 937 6730
Email: tractel.usa-west@tractel.com

Safety Products Group

4064 Peavey Road
Chaska, MN 55318 USA
Phone: +1 866 933 2935
Email: info@safetypg.com

BlueWater

4064 Peavey Road
Chaska, MN 55318 USA
Phone: +1 866 579 3965
Email: info@bluewater-mfg.com

Fabenco, Inc

2002 Karbach St.
Houston, Texas 77092
Phone: +1 713 686 6620
Fax: +1 713 688 8031

EUROPE

GERMANY

Tractel Greifzug GmbH
Scheidtbackstrasse 19-21
51469 Bergisch Gladbach Germany
Phone: +49 22 02 10 04-0
Fax: +49 22 02 10 04 70
Email: info.greifzug@tractel.com

LUXEMBOURG

Tractel Secalt S.A.
Rue de l'Industrie
B.P. 1113 - L-3895 Foetz
Phone: +352 43 42 42-1
Fax: +352 43 42 42-200
Email: secalt@tractel.com

SPAIN

Tractel Iberica S.A.
Carretera del Medio, 265
08907 L'Hospitalet del Llobregat
Barcelona - Spain
Phone: +34 93 335 11 00
Fax: +34 93 336 39 16
Email: infotib@tractel.com

FRANCE

Tractel S.A.S.
RD 619 Saint-Hilaire-sous-Romilly
BP 38 Romilly-sur-Seine
10102 France
Phone: +33 3 25 21 07 00
Fax: +33 3 25 21 07 11
Email: info.tsas@tractel.com

Tractel Solutions SAS

77-79 rue Jules Guesde
69230 St Genis-Laval France
Phone: +33 4 78 50 18 18
Fax: +33 4 72 66 25 41
Email: info.tractelsolutions@tractel.com

GREAT BRITIAN

Tractel UK Limited
Old Lane Halfway
Sheffield S20 3GA United Kingdom
Phone: +44 114 248 22 66
Email: info@tractel.co.uk

ITALY

Tractel Italiana SpA
Viale Europa 50
Cologno Monzese (Milano) 20093 Italy
Phone: +39 02 254 47 86
Fax: +39 02 254 71 39
Email: infoit@tractel.com

NETHERLANDS

Tractel Benelux BV
Paardeweide 38
Breda 4824 EH The Netherlands
Phone: +31 76 54 35 135
Fax: +31 76 54 35 136
Email: sales.benelux@tractel.nl

PORTUGAL

Lusotractel Lda
Bairro Alto Do Outeiro Armazém 1
Trajouce, 2785-653 S. Domingos
de Rana, Portugal
Phone: +351 214 459 800
Fax: +351 214 459 809
Email: comercial.lusotractel@tractel.com

POLAND

Tractel Polska Sp. Zo.o.
ul. Bylawska 82
Warszawa 04-993 Poland
Phone: +48 22 616 42 44
Fax: +48 22 616 42 47
Email: tractel.polska@tractel.com

NORDICS

Tractel Nordics
Turkkirata 26
FI - 33960
PIRKKALA, Finland
Phone: +358 10 680 7000
Fax: +358 10 680 7033
E-mail: marketing@scancimber.com

RUSSIA

Tractel Russia O.O.O.
ul. Petrovka, 27
Moscow 107031 Russia
Phone: +7 495 989 5135
Fax: +7 495 989 5135
E-mail: info@tractel.ru

ASIE

CHINA

Shanghai Tractel Mechanical Equip. Tech. Co. Ltd.
2nd floor, Block 1, 3500 Xiupu road,
Kangqiao, Pudong,
Shanghai - People's Republic of China
Phone: +86 21 6322 5570
Fax: +86 21 5353 0982

SINGAPORE

Tractel Singapore Pte Ltd
50 Woodlands Industrial Park E7
Singapore 757824
Phone: +65 6757 3113
Fax: +65 6757 3003
Email: enquiry@tractelsingapore.com

TURQUIE

Knot Yapı ve İş Güvenliği San. Tic. A.Ş.

Cevizli Mh. Tugay Yolu CD.
Nuvo Dragos Sitesi
A/120 Kat.11 Maltepe
34846 Istanbul TURKEY
Phone: +90 216 377 13 13
Fax: +90 216 377 54 44
Email: info@knot.com.tr

AUTRES PAYS

Tractel S.A.S.

RD 619 Saint-Hilaire-sous-Romilly
BP 38 Romilly-sur-Seine
10102 France
Phone: +33 3 25 21 07 00
Fax: +33 3 25 21 07 11
Email: info.tsas@tractel.com



TRACTEL SOLUTIONS - SPEZIALANFERTIGUNGEN

Unterflaschen | Off-shore | Seilrollen und Haken | Transport von Coils | Traversen | Wendetraversen | Greifer



www.tractel.com

TRACTEL® SPEZIALANFERTIGUNGEN
rev. 2 © 2019 Tractel Solutions SAS.



www.tractel.com

INDEX

p.4-5

04: EINLEITUNG

05: KONTAKT



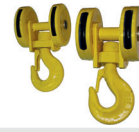
07: Unterflaschen



08: DP 2-Rollig



10: DP 4-Rollig



12: CHB/CHA

07: UNTERFLASCHEN



13: Unterflaschen



14: Wägeunterflaschen



13: UNTERFLASCHEN MIT WAGESYSTEM



15: Index



16: 2-Rollig



17: 4-Rollig

15: UNTERFLASCHEN MIT DREHBAREM LASTHAKEN



18: Zusatzausstattung



19: Federvorrichtung



19: Klapphaken



20: Edelstahl



20: Bronzebeschichtung

18: SONDER UNTERFLASCHEN



21: Index



23: Hakengeschirr für Mobilkräne

21: HAKENFLASCHEN FÜR MOBILKRÄNE



25: Drahtseilblock



26: Klappkloben



27: Drallfänger



28: Drahtseilleitrolle



29: Seilbockrolle



30: Drahtseilleitrolle

24: OFF-SHORE



31: CSB



32: CBB



33: CBR

31: SEILROLLEN



35: Haken mit Rohlingschaft



37: CS



38: CD



39: CZ



40: Divers



41: Lamellenhaken

35: HAKEN UND AUFHÄNGUNGEN



42: C-Haken



43: Teleskop Coilzange



43: Bündelzange

42: TRANSPORT VON COILS

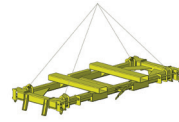
CHARLET / P. 06 - P.40



46: H Traversen



47: Traversen mit drehbarer Aufhängung



48: Container Traversen

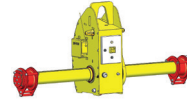


49: Sonder Traverse

46: TRAVERSEN



50: Bilder



52: Produktpalette

50: PAL-TURN™ - WENDE-TRAVERSE



54: Parallel Greifer



54: Rundmaterial



55: Stalfässer



55: Zylindrische Lasten

54: GREIFER

Einleitung

Seit vielen Jahren ist Tractel Solutions auf die Planung, Konzeption, Herstellung und den Verkauf von kundenspezifischen Lösungen der Materialbeförderung für die Industrie spezialisiert. Dieser Katalog gibt Ihnen einen Überblick über unsere Produktpalette mit allen technischen Details, um Ihnen die Auswahl des richtigen Produktes zu erleichtern.

Wir entwerfen und fertigen unsere Produkte nach den FEM Normen und auf Anfrage kann nach allen anderen europäischen und internationalen Normen gefertigt werden. (DIN, ISO, BS, ASME, NF...)

Für weitere Details über unsere Produkte und die Möglichkeit, kundenspezifische Lösungen anzubieten, kontaktieren Sie bitte unser Verkaufsteam.

Wir freuen uns darauf, das richtige Produkt für Sie zu finden.

Emmanuel TRIPIER
Verkaufsmanager
Tractel Solutions SAS

Für Standardprodukte wie Klemmen, Klappbare Hakenkloben usw. außerhalb dieses Kataloges, wenden Sie sich bitte an Tractel Greifzug in Bergisch Gladbach,

info.greifzug@tractel.com

Kontakt

Verkaufleiter		Téléphone/Fax	E-mail
	Franck DERDERIAN	+33 4 72 66 24 80	franck.derderian@tractel.com
	Johan DIEPEVEEN	+31 6 55 33 44 97	johan.diepeveen.tso@tractel.com
	Guy MARCEL	+33 4 72 66 24 88	guy.marcel@tractel.com
Kundenservice			
	Aurélie LEDUC	+33 4 72 66 25 40	aurelie.leduc@tractel.com
	Martine PINEL	+33 4 72 66 24 90	martine.debruijn@tractel.com
Sonderausführung TOPAL			
	Michel DARROT	+33 4 72 66 24 81	michel.darrot@tractel.com
Verkaufsassistent Sonderausführungen			
	Bastien FAURE		
Verkaufsmanager			
	Emmanuel TRIPIER	+33 4 72 66 24 81	emmanuel.tripier@tractel.com

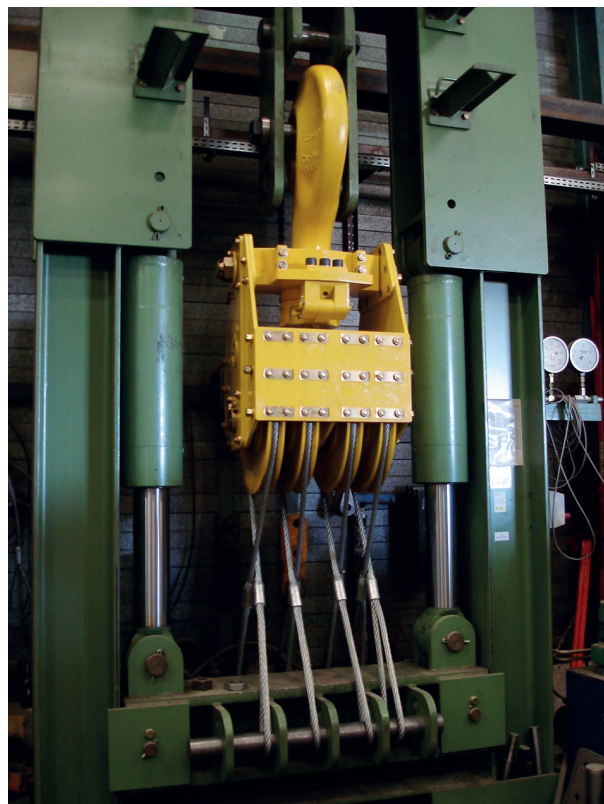
info@tractelsolutions.com
www.tractel.com



UNTERFLASCHEN	p.07
UNTERFLASCHEN MIT WAGESYSTEM	p.13
UNTERFLASCHEN MIT DREHBAREM LASTHAKEN	p.15
SONDER UNTERFLASCHEN.....	p.18
HAKENFLASCHEN FÜR MOBILKRÄNE	p.21
OFF-SHORE	p.24
SEILROLLEN.....	p.31
HAKEN UND AUFHÄNGUNGEN.....	p.35
TRANSPORT VON COILS	p.42

Unterflaschen

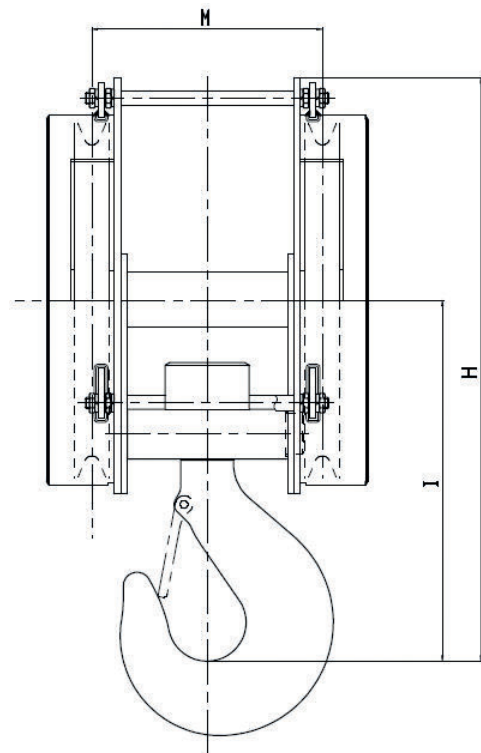
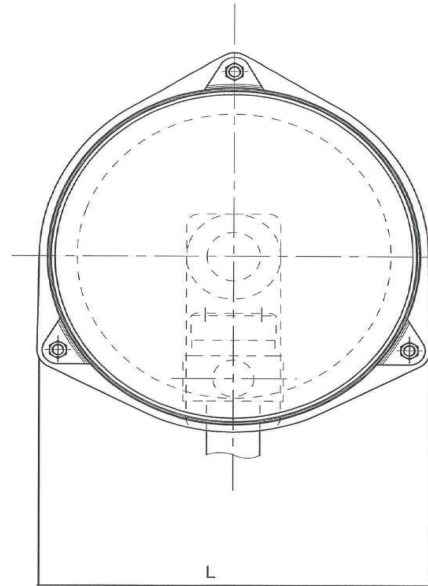
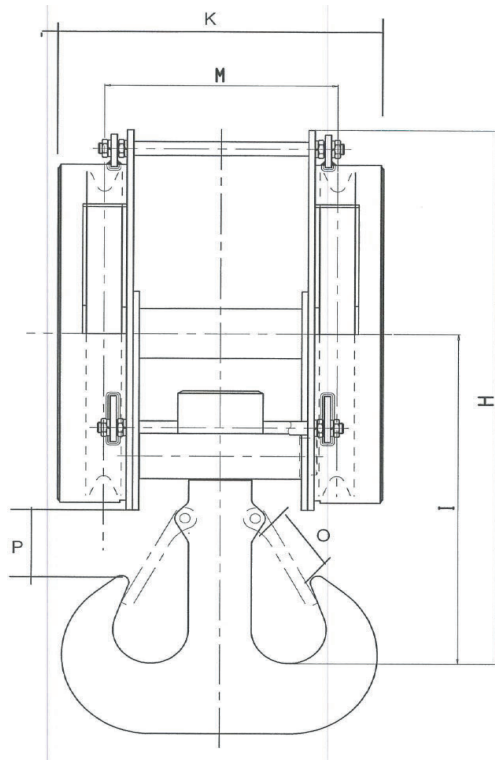
Tractel Solutions SAS schlägt eine breite Palette Unterflaschen vor.



Prüflast Bank bis zu 150t

Unterflaschen

DP - 2 rollige Unterflasche für Kräne

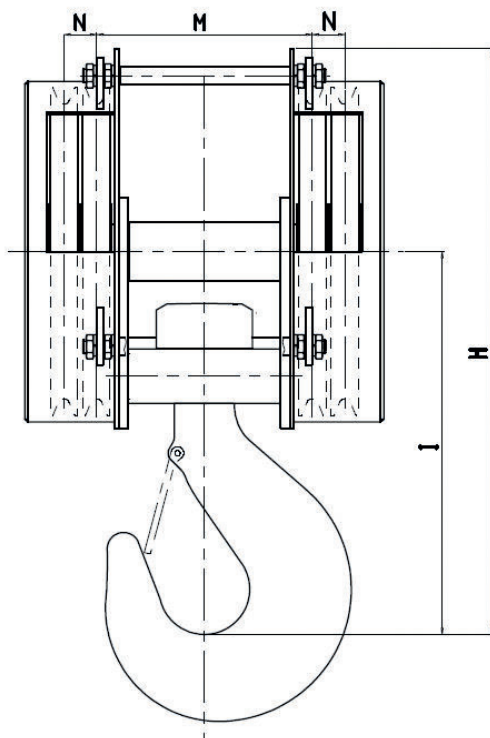
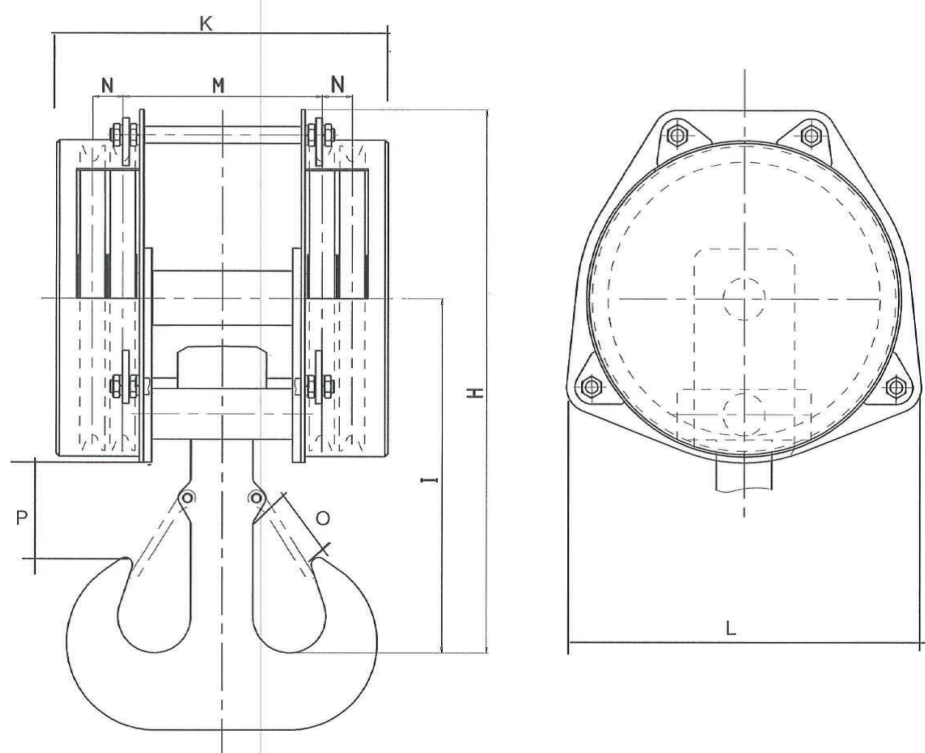


Unterflaschen

Traglast nach FEM Normen von 1987	M3	6.3t	8t	10t	16t	-	16t	-	25t	25t	32t	32t	40t	
	M4	-	6.3t	8t	-	12t	12t	16t	20t	20t	25t	25t	32t	
	M5	-	-	-	-	10t	10t	12t	16t	16t	-	20t	-	
	M6	-	-	-	-	8t	-	10t	-	-	-	-	-	
	M7	-	-	-	-	-	-	-	-	-	-	-	-	
	M8	-	-	-	-	-	-	-	-	-	-	-	-	
	Rillengrunddurchmesser		160	186	220	276	286	286	310	310	355	355	420	420
	Seil Ø		10	11	11	16	12	14	14	16	18	20	21	23
Rille Ø		10.6	11.7	11.7	17	12.7	14.8	14.8	17	19.1	21.2	22.2	24.3	
Entwicklungsfaktor		16	18	18	18	22.4	20	22.4	20	20	18	20	18	
DIN Haken Grösse		4P	4P	5P	6P	6P	6P	8P	10P	10P	12P	12P	16P	
Rollen-Abstand	M	149	188	215	240	244	244	270	270	293	293	320	320	
Gesamtdicke Unterflasche	K	205	265	290	325	330	330	360	360	390	390	440	440	
Breite Seitenschild	L	230	270	335	386	386	386	440	440	495	495	550	550	
Höhe	H	345	420	540	660	660	660	690	720	755	815	932	975	
Höhe, Hakengrund bis Rollenmitte	I	250	290	350	435	435	435	460	485	505	535	592	635	
	O	51	51	58	68	68	68	77	87	87	97	97	109	
Öffnung mit Riegel	P	60	73	90	128	128	128	140	160	145	160	160	180	
	Gewicht		29kg	39kg	60kg	105kg	110kg	110kg	140kg	160kg	172kg	190kg	250kg	300kg
Bestell-Nr														
Traglast nach FEM Normen von 1987	M3	-	-	40t	-	-	-	63t	-	-	-	100t	-	-
	M4	-	32t	32t	-	-	40t	50t	-	-	63t	80t	-	-
	M5	-	25t	25t	-	-	32t	40t	-	-	50t	63t	-	-
	M6	16t	-	-	16t	20t	-	-	25t	32t	-	-	32t	40t
	M7	12.5t	-	-	12.5t	16t	-	-	20t	25t	-	-	25t	32t
	M8	-	-	-	10t	-	-	-	16t	-	-	-	20t	-
Rillengrunddurchmesser		450	450	450	572	572	572	572	680	680	680	680	710	710
Seil Ø		18	20	22	20	23	25	28	25	28	30	34	28	32
Rille Ø		19.1	21.2	23.3	21.2	24.3	26.5	29.7	26.5	29.7	31.8	36	29.7	34
Entwicklungsfaktor		25	22.4	20	28	25	22.4	20	28	25	22.4	20	25	22.4
DIN Haken Grösse		12P	16P	16P	12P	16P	20P	25P	20P	25P	32P	40P	25P	32P
Rollen-Abstand	M	354	354	354	490	490	490	490	540	540	540	540	592	592
Gesamtdicke Unterflasche	K	465	465	465	610	610	610	610	910	910	910	910	940	940
Breite Seitenschild	L	595	595	595	740	740	740	740	780	780	780	780	910	910
Höhe	H	970	1000	1000	1050	1090	1150	1185	1370	1420	1410	1450	1315	1370
Höhe, Hakengrund bis Rollenmitte	I	530	650	650	663	703	763	798	900	938	900	930	840	888
	O	87	109	109	87	97	122	137	109	122	157	170	122	137
Öffnung mit Riegel	P	170	208	208	145	160	208	228	180	208	255	270	195	210
	Gewicht		250kg	310kg	310kg	205kg	347kg	445kg	570kg	620kg	650kg	880kg	1020kg	740kg
Bestell-Nr														
Mit Einfachhaken	D140P	D150P	D160P	D200P	D210P	D220P	D230P	D240P	D250P	D260P	D270P	D280P	D290P	
Mit Doppelhaken	D141P	D151P	D161P	D201P	D211P	D221P	D231P	D241P	D251P	D261P	D271P	D281P	D291P	

Unterflaschen

DP - 4 rollige Unterflasche für Kräne



Für einen Entwurf mit mehr als 4 Rollen, kontaktieren Sie uns bitte

Unterflaschen

Traglast nach FEM Normen von 1987	M3	16t	20t	-	32t	40t	-	50t	-	-	-	80t
	M4	12t	16t	20t	25t	32t	-	40t	-	-	-	63t
	M5	10t	12t	16t	20t	25t	32t	32t	-	-	40t	50t
	M6	-	12t	16t	20t	-	32t	-	32t	25t	40t	-
	M7	-	-	-	-	-	25t	-	25t	20t	32t	-
	M8	-	-	-	-	-	-	-	20t	16t	-	-

Masse												
Rillengrunddurchmesser		220	276	286	286	310	310	355	355	450	450	450
Seil Ø		10	16	12	14	14	16	18	20	18	20	22
Rille Ø		10.6	17	12.7	14.8	14.8	17	19.1	21.2	18	20	22
Entwicklungsfaktor		22	18	22.4	20	22.4	20	20	18	25	22.4	20
DIN Haken Grösse		6P	8P	10P	12P	16P	20P	20P	25P	20P	25P	32P
Rollenabstand	M	244	294	294	294	367	367	367	367	478	478	478
Rollenabstand	N	45	45	55	55	70	70	70	70	80	80	80
Gesamtdicke Unterflasche	K	410	474	474	474	590	590	590	590	725	725	725
Breite Seitenschild	L	355	386	392	392	470	470	495	495	595	595	595
Höhe	H	636	735	745	775	850	900	970	1040	1023	1125	1175
Höhe, Hakengrund bis Rollenmitte	I	448	510	515	540	570	620	690	760	683	785	835
Öffnung mit Riegel	O	77	87	87	97	109	122	122	122	109	137	157
	P	128	145	145	160	180	208	208	208	180	228	255
Gewicht		115kg	172kg	183kg	195kg	250kg	300kg	325kg	325kg	380kg	515kg	590kg
Bestell-Nr												
Mit Einfachhaken		D005P	D015P	D025P	OD35P	D045P	D055P	D065P	D075P	D085P	D095P	D105P
Mit Doppelhaken		D006P	D016P	D026P	D036P	D046P	D056P	D066P	D076P	D086P	D096P	D106P

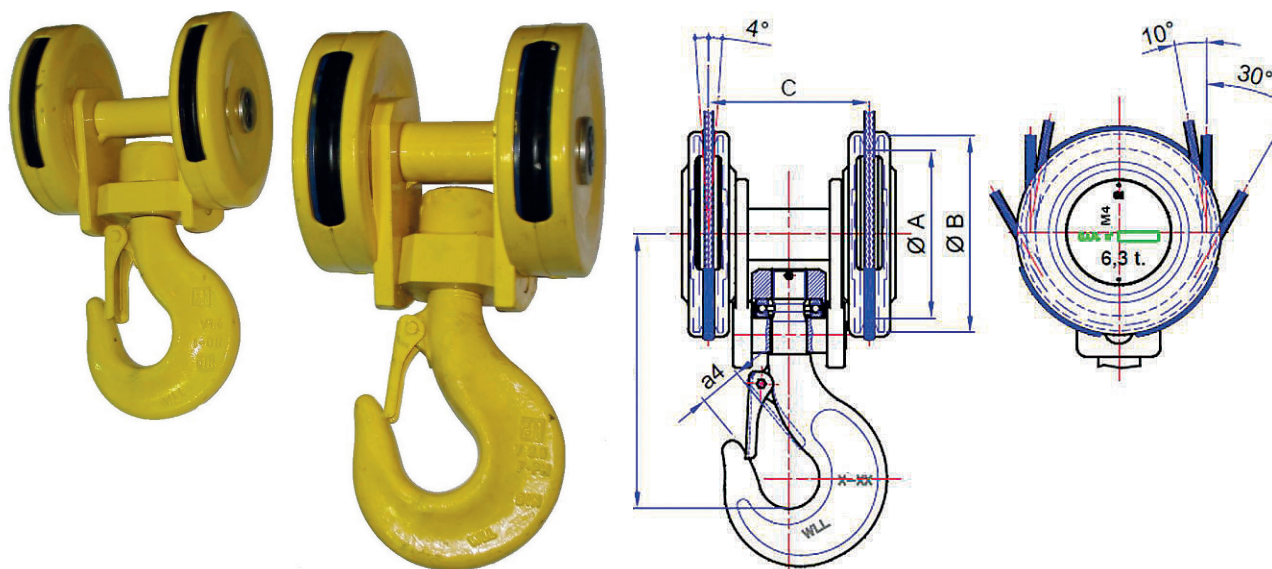
Traglast nach FEM Normen von 1987	M3	-	-	-	125t	-	-	-	140t	-	200t
	M4	-	-	80t	100t	-	-	125t	125t	160t	160t
	M5	40t	50t	63t	80t	-	80t	100t	100t	125t	125t
	M6	40t	50t	63t	-	50t	80t	100t	-	125t	-
	M7	32t	40t	-	-	40t	63t	-	-	100t	-
	M8	25t	32t	-	-	32t	-	-	-	-	-

Masse												
Rillengrunddurchmesser		572	572	572	572	680	680	680	680	710	710	710
Seil Ø		20	23	25	28	25	28	30	34	36	40	40
Rille Ø		21.2	24.3	26.5	29.7	26.5	29.7	31.8	36	38.2	42.5	42.5
Entwicklungsfaktor		28	25	22.4	20	28	25	22.4	20	20	18	18
DIN Haken Grösse		25P	32P	40P	50P	40P	50P	63P	63P	80P	80P	80P
Rollenabstand	M	592	592	592	592	592	592	592	592	610	610	610
Rollenabstand	N	100	100	100	100	120	120	120	120	120	120	120
Gesamtdicke Unterflasche	K	890	890	890	890	972	972	972	972	972	972	972
Breite Seitenschild	L	740	740	740	740	900	900	900	900	910	910	910
Höhe	H	1185	1235	1340	1415	1435	1510	1600	1600	1540	1540	1540
Höhe, Hakengrund bis Rollenmitte	I	798	848	953	1028	970	1050	1150	1150	1070	1070	1070
Öffnung mit Riegel	O	137	157	175	195	157	195	180	180	240	240	240
	P	228	255	223	320	250	310	420	420	400	400	400
Gewicht		712kg	800kg	950kg	1100kg	1100kg	1450kg	1800kg	1800kg	2400kg	2400kg	2400kg
Bestell-Nr												
Mit Einfachhaken		D115P	D125P	D135P	D145P	D155P	D165P	D175P	D185P	D195P	D205P	D205P
Mit Doppelhaken		D116P	D126P	D136P	D146P	D156P	D166P	D176P	D186P	D196P	D206P	D206P

Unterflaschen

CHB/CHA - 2 rollige Unterflaschen für Elektrokettenzüge/Kräne

Bestell-Nr	Grösse	Haken Nr DIN15401	ØA/ØB (min)	Ø Drahtseil min/max (mm)	Trag. (t) M5	Trag. (t) M6	C mm	D mm	Gewicht (kg)
CHB122	02	1.6V	152/175	7 8	3.2	2.5	142	262	17
CHB132	03	2.5T	172/200	8 9	4	3.2	167	295	25
CHB142	04	2.5T	180/210	9 10	5	4	172	295	27
CHB172	07	5T	250/297	12 13	10	8	220	373	65
CHA150	05	4T	200/235	10 11	6.3	5	190	328	45
CHA162	06	4T	228/270	11 12	8	6.3	215	346	64
CHA172	07	5T	257/297	12 13	10	8	235	373	76
CHA182	08	6T	280/330	13 14	12.5	10	268	450	120
CHA192	09	8T	320/375	15 16	16	12.5	291	484	152
CHA202	10	10T	355/425	17 18	20	16	320	530	215
CHA212	11	12T	400/470	19 20	25	20	360	600	270



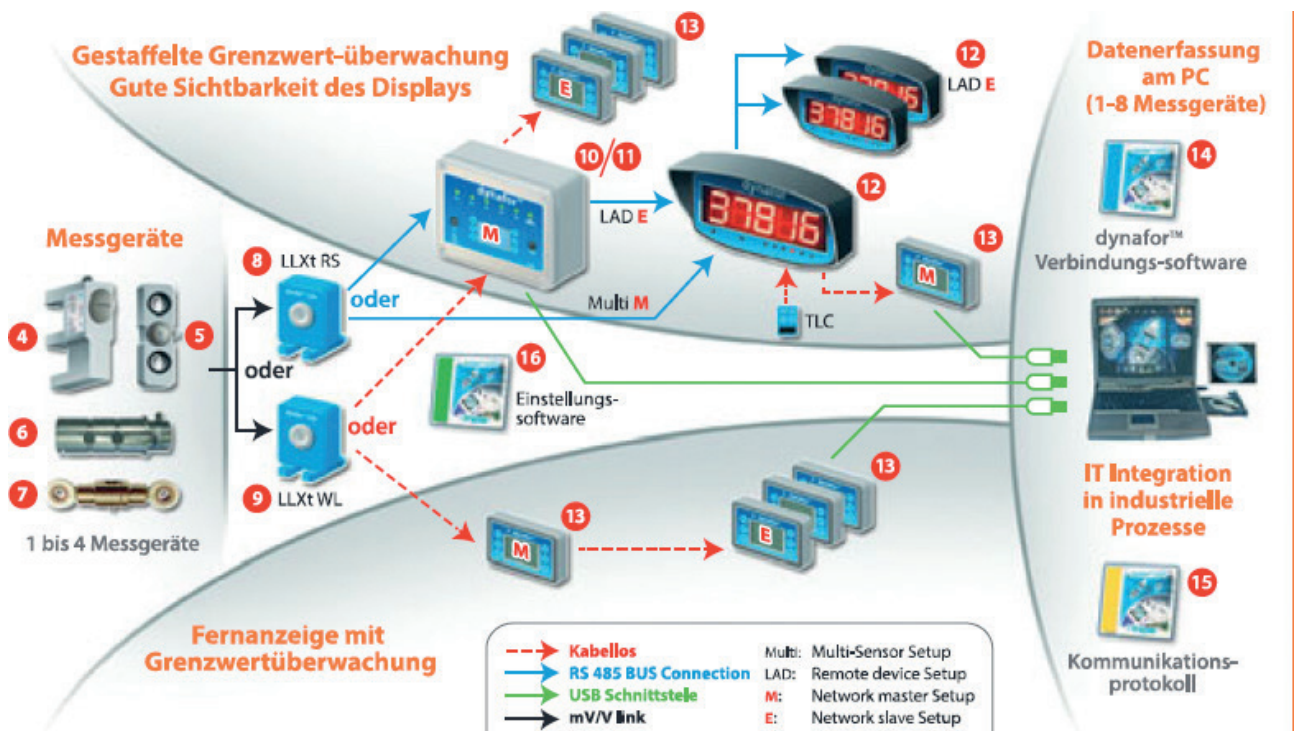
Andere Masse auf Anfrage

Dynasafe™

Systemes électroniques de gestion d'efforts et de charges

Tractel Solutions bietet eine breite Palette von Lösungen zur elektronischen Kontrolle an. Einhaltung der Richtlinie 2006/42/EG.

Elektronischer dynasafe™: vollständig modulares System



Für verschiedene Arten von Aktivitäten:

- Wareneingangskontrolle
- Bestandskontrolle
- Industrielle Prozessüberwachung
- Prüfung und Kontrolle
- Lastkontrolle an einer einsträngigen Winde
- Kumulative Grenzwertüberwachung
- Überlast- und Schlaffseilüberwachung
- Usw...

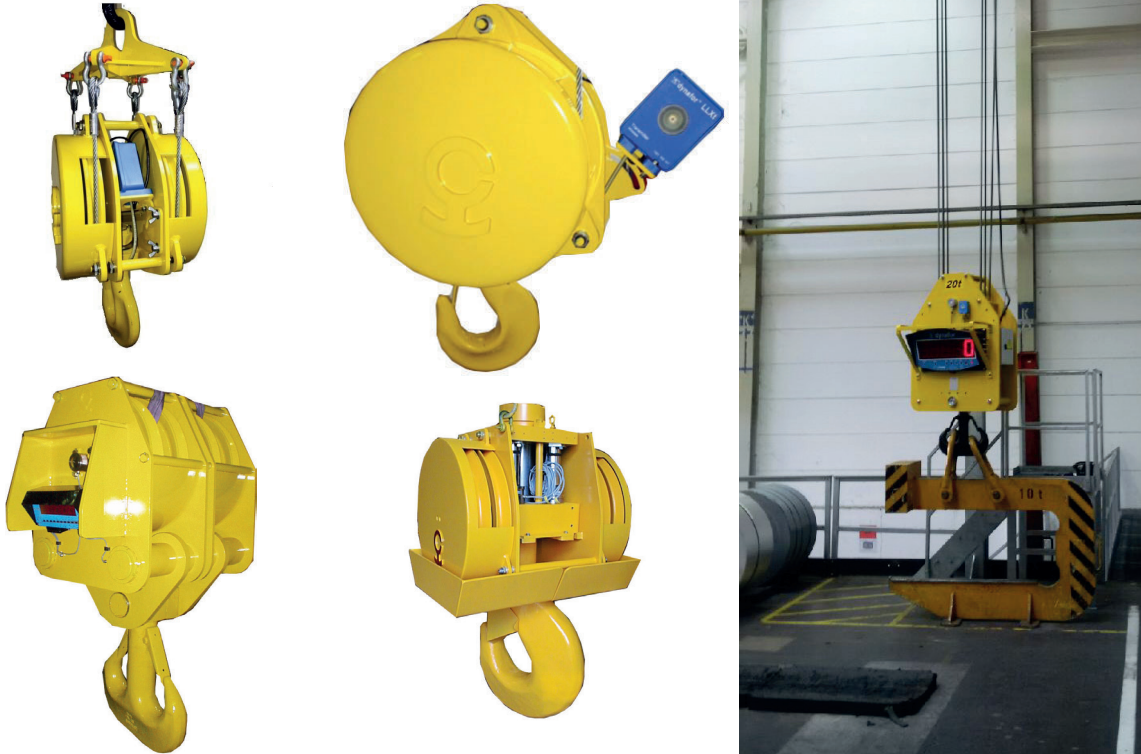
Kontaktieren Sie uns für weitere Informationen

Unterflaschen mit Wagesystem

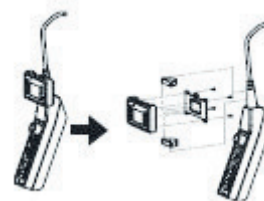
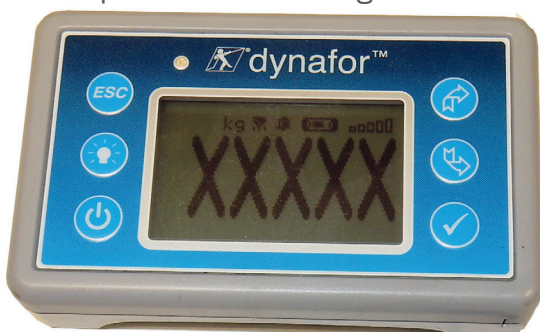
dynafor Wägeunterflasche für Kräne

Hakenflasche mit Lastanzeige - Für kleine Kapazitäten, alles in einer Hand

Flexibilität, Ergonomie, Genauigkeit und Autonomie sind die Hauptvorteile dieser Produktpalette. Die Wägeunterflaschen ermöglichen die elektronische Lastmessung von Zugkräften (N) und die Ermittlung hängender Lasten (kg).

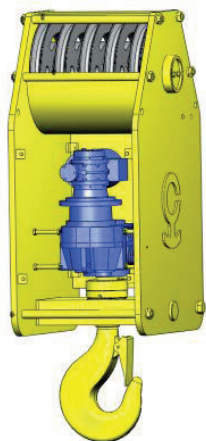


- 80m Reichweite kabellose Verbindung (oder mehr mit Spezialantenne)
- Das Display kann dank eines speziellen Adapters an der Fernbedienung des Laufkrans befestigt werden.
- Integriertes LCD-Display mit Hintergrundbeleuchtung, kabelloses Handheld-Display auf Anfrage
- Stromversorgung:
 - Empfänger: Batterie + Ladegerät
 - Transmitter: 3 AA Batterien
 - Bis zu 1000h Batterieautonomie
- Keine Kabeltrommel erforderlich, Einsparung bei der Installation
- Der Wägeunterflasche kann als Ersatz für jede handelsübliche Hakenflasche ohne Umbau des Laufkrans installiert werden.
- Gleichzeitiges Auslesen mehrerer Sensoren auf einem oder mehreren Displays
- Genauigkeit: bis auf 1% der WLL. (Bessere Genauigkeit auf Anfrage)
- Alle Kapazitäten auf Anfrage



Unterflaschen mit drehbarem Lasthaken

Vervielfachen Sie die Anwendungen Ihrer Laufkräne: motorisieren Sie den Haken!
Zum Heben, Wenden und Positionieren von Lasten auf große Entfernung. Ausführung in allen Tragfähigkeiten, bis FEM Gruppe 8. Feste Unterflasche für minimalen Raumbedarf.



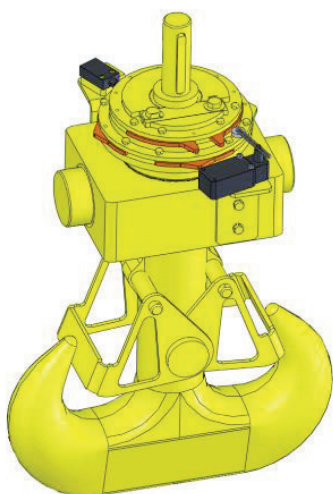
Normale Ausführung



Kompakte Ausführung



Mechanische Entkopplung (Handgriff) für freie Drehungen



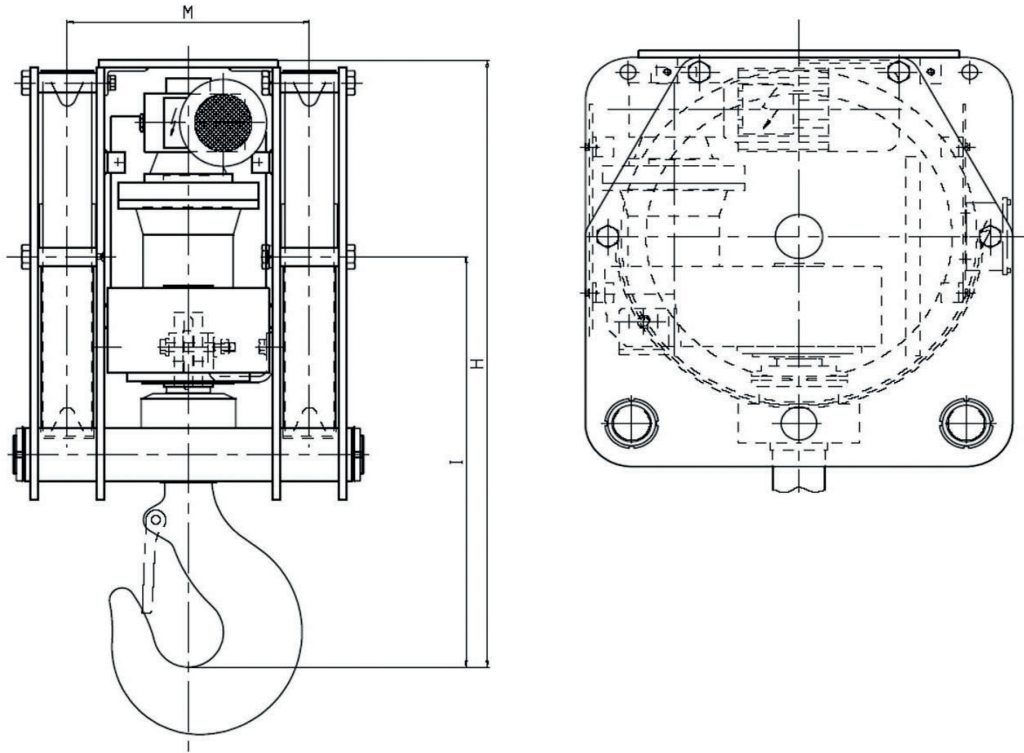
Endschalter



Sonderausführung

Unterflaschen mit drehbarem Lasthaken

2 rollige Unterflaschen mit elektromechanischer Ausführung



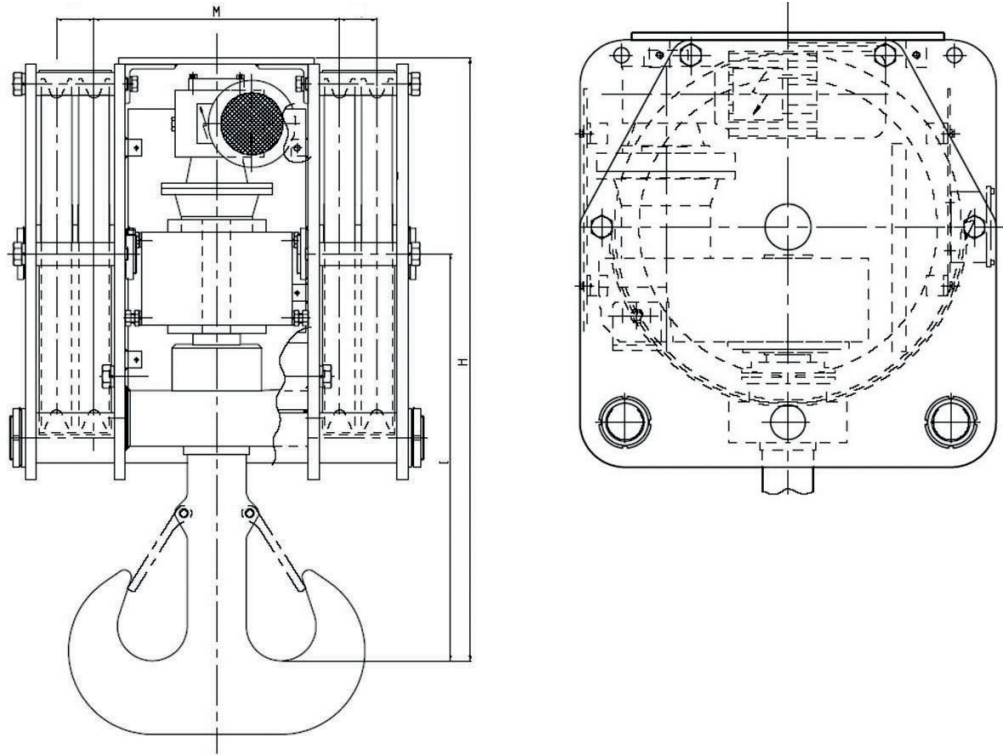
- Zum Heben und Positionieren von Lasten ohne manuelle Hilfe
- Solide Bauweise
- Ausführung mit Einfachhaken nach DIN 15401, Doppelhaken nach DIN 1 5402
- Drehung mittels elektromechanischem Drehantrieb
- Lastanzeige oder integriertes Wiegesystem möglich

		2 rollige Unterflasche									
Traglast nach Triebwerksgruppe von 1987	M3	10t	12t	16t	20t	25t	32t	40t	50t	50t	
	M4	8t	10t	12t	16t	20t	25t	32t	40t	40t	
	M5	6.3t	8t	10t	12t	16t	20t	25t	32t	32t	
	M6	5t	6.3t	8t	10t	12t	16t	20t	25t	25t	
	M7	4t	5t	6.3t	8t	10t	12t	16t	20t	20t	
Seilrolle-Ø (Rillengrund)		220	286	310	355	420	450	572	572	680	
Rollen-Abstand	M	270	290	290	310	310	370	390	410	410	
Seil-Ø richtige Silbentrennung: entsprechend Entwicklungsfaktor (mm)	16	14	18	20	22	26	28	36	36	44	
	18	12	16	218	20	23	25	32	32	40	
	20	11	14	16	18	21	22	28	28	36	
	22.4	10	12	14	16	18	20	25	25	32	
	25	9	11	13	14	17	18	23	23	28	
DIN Haken Grösse		4P	5P	6P	8P	10P	12P	16P	20P	20P	
Bestell-Nr mit einfach Haken		H211R	H212R	H213R	H214R	H215R	H216R	H217R	H218R	H219R	
Bestell-Nr mit doppel Haken		H221R	H222R	H223R	H224R	H225R	H226R	H227R	H228R	H229R	

Abmessungen in mm

Unterflaschen mit drehbarem Lasthaken

4 rollige Unterflaschen mit elektromechanischer Aufhängung



4 rollige Unterflasche										
	M3	20t	25t	32t	40t	50t	63t	80t	100t	125t
Traglast nach FEM	M4	16t	20t	25t	32t	40t	50t	63t	80t	100t
Triebwerksgruppe von 1987	M5	12t	16t	20t	25t	32t	40t	50t	63t	80t
	M6	10t	12t	16t	20t	25t	32t	40t	50t	63t
	M7	8t	10t	12t	16t	20t	25t	32t	40t	50t
Seilrollen-Ø (Rillengrund)		220	286	310	355	420	450	572	572	680
Rollen-Abstand (mm)	M	340	390	390	390	410	410	470	470	515
Seil-Ø entsprechend Entwicklungsfaktor (mm)	16	12	16	18	20	23	25	32	40	40
	18	11	14	16	18	21	22	28	36	36
	20	10	12	14	16	18	20	25	32	32
	22.4	9	11	13	14	17	18	23	28	28
	25	8	10	11	13	15	16	20	25	25
DIN Haken-Grösse		8P	10P	12P	16P	20P	25P	32P	40P	50P
Bestell-Nr mit einfach Haken		H411R	H412R	H413R	H414R	H415R	H416R	H417R	H418R	H419R
Bestell-Nr mit doppel Haken		H421R	H422R	H423R	H424R	H425R	H426R	H427R	H428R	H429R

Abmessungen in mm

Für einen Entwurf mit mehr als 4 Rollen, kontaktieren Sie uns bitte

Sonder-Unterflaschen

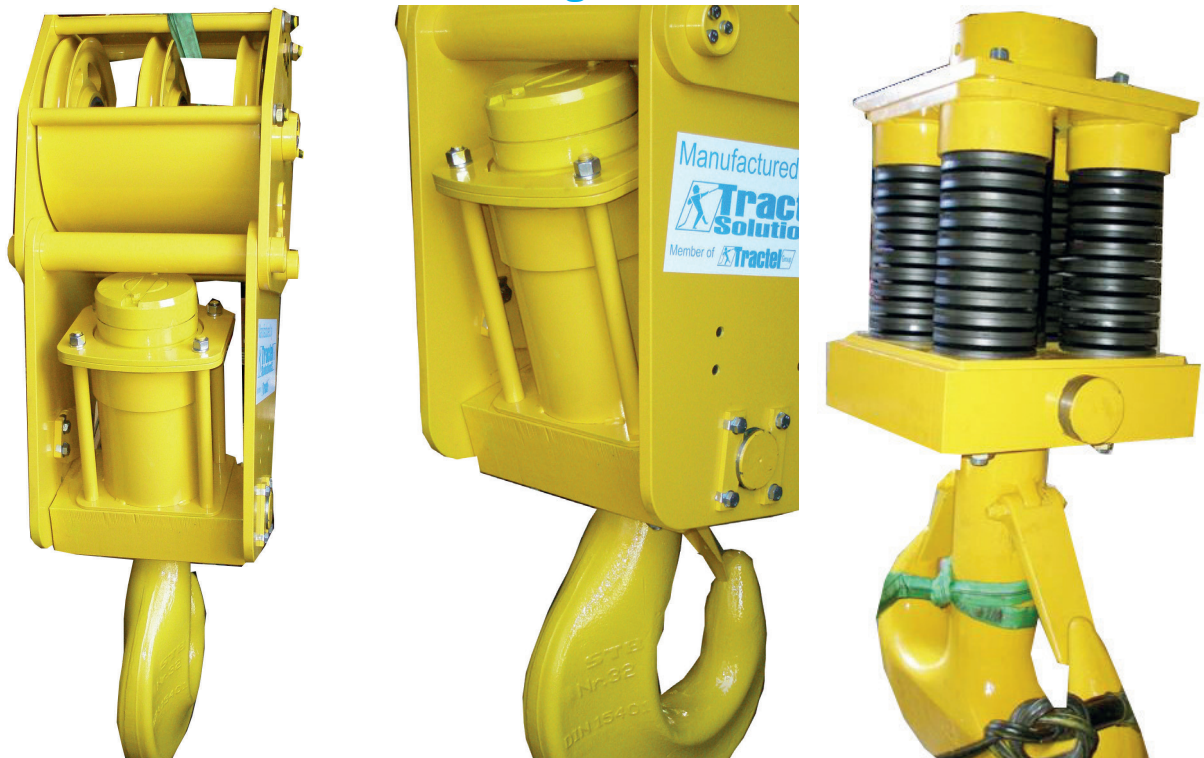
Zusatzausstattung

- Rille-Härte von 300 bis 450 HB
- Hitzeschutzblech
- Sonderschmierung
- Einfachhaken, Doppelhaken, Gabel, Bolzen usw. als Aufhängung
- Drehsicherung
- Doppelte Sicherheit an Rollen-Achsen, Traversen, Gewinden
- Seilrollen um 45° gedreht, entsprechend Sondermontagen
- Elektrischer Schleifring
- Elektroisolierung
- Farbe in Goldgelb nach RAL 1004 als Standard-Deckanstrich
- Marine Farbe
- Verzinkt
- Farbe gegen radioaktive Kontamination
- Bronzebeschichtung



Sonder-Unterflaschen

Unterflaschen mit Federvorrichtung

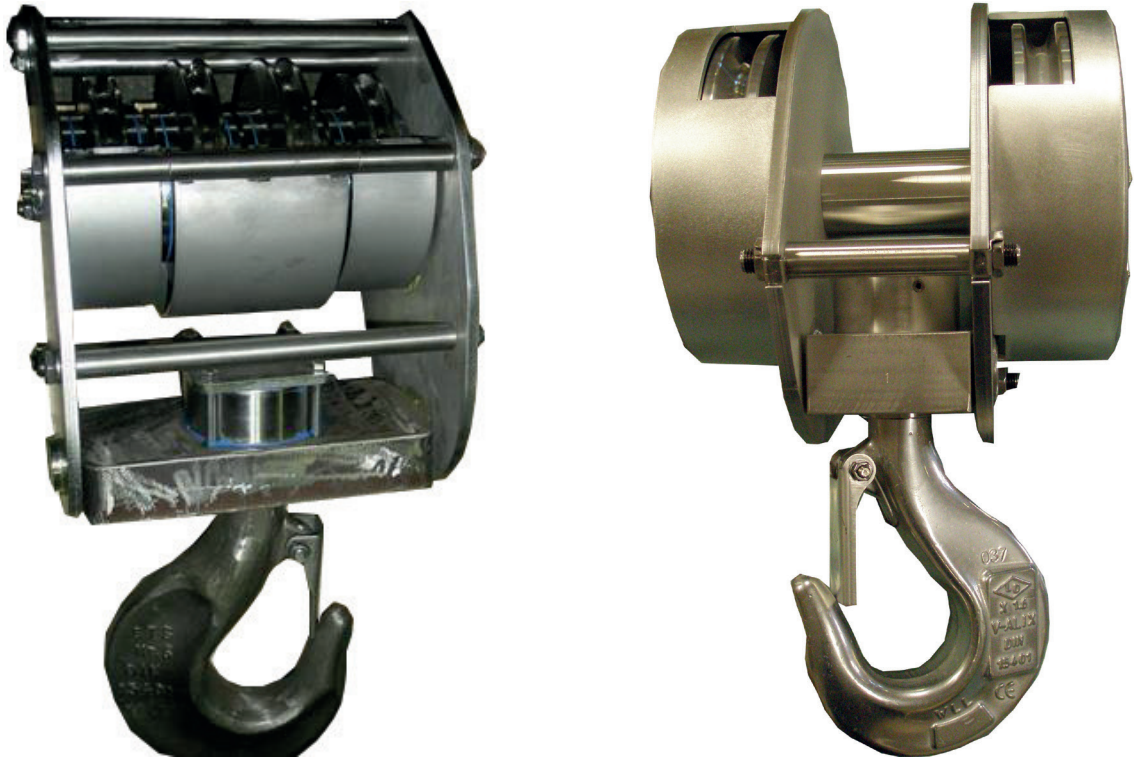


Unterflaschen mit elektromechanisch betätigtem Klapphaken



Sonder-Unterflaschen

Unterflaschen aus Edelstahl



Unterflaschen mit Bronzebeschichtung



Hakenflaschen für Mobilkräne

Für sichere Betriebsbedingungen

Die abnehmbare Außenhülle ermöglicht eine einfache Modifikation von Drahtseilstränge und die visuelle Wartung der Seilrollen.

Auf Anfrage

- Andere Aufhängungen möglich
 - Zusätzliches Gewicht
 - Fertigung nach Kundenwunsch
-
- Hakenflasche für Mobilkräne
 - Tragfähigkeit von 8t bis 200t
 - Konstruktion von 1 bis 9 rollig
 - Andere Abmessungen auf Anfrage

Ein zuverlässiges Produkt

Ohne tragende Schweissnähte

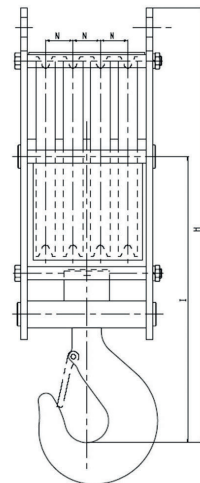
Haken gemäss DIN 15401 oder 15402.

Stahlklasse N, P, T, V mit Sicherungsfalle

Wicklungsverhältnis ist in Übereinstimmung mit lokalen Regeln und Seil Qualität

Design ist angepasst an:

- Transport
- Lagerung: Kann auf dem Boden gelagert werden.
- Sicherheit.



Hakenflaschen für Mobilkräne

Palette

Traglast	1 rollige Unterflasche						2 rollige Unterflasche					
	8t	12.5t	16t	18t	20t	25t	32t	10t	16t	20t	25t	
Masse												
Seilrollen-Aussen-Ø	354	420	480	480	530	654	654	336	354	420	480	
Seilrollen-Rillengrund-Ø	310	355	420	420	450	572	572	286	310	355	420	
Seil-Ø	14	16	19	19	20	25	25	13	14	16	19	
Haken-Grösse	4P	4T	4T	5T	5T	6T	8T	4P	8P	5T	8T	
Höhe	H	712	850	945	966	980	1200	1240	730	890	992	1090
Höhe	I	456	500	580	615	610	760	800	500	630	633	730
Gesamtdicke Unterflasche	K	180	200	218	244	234	260	280	200	237	250	277
Gesamtbreite	L	425	500	560	560	590	750	750	410	424	515	560
	M	-	-	-	-	-	-	-	60	69	66	60
	N	-	-	-	-	-	-	-	-	-	-	-
Öffnung	O	51	51	51	58	58	66	76	51	76	58	76
	P	45	45	45	60	60	78	78	94	103	97	108
Gewicht		100kg	140kg	150kg	275kg	320kg	450kg	500kg	100kg	200kg	310kg	400kg
Bestell-Nr		G903M	G906M	G965M	G963M	G970M	G977M	G957M	G978M	G975M	G979M	G976M

WLL	3 rollige Unterflasche				4 rollige Unterflasche			5 rollige Unterflasche			
	18t	32/40t	45/50t	63/70t	18/20t	37/40t	57/60t	32t	50t	63t	
Masse											
Seilrollen-Aussen-Ø	354	480	530	654	354	480	530	354	40	572	
Seilrollen-Rillengrund-Ø	310	420	450	572	310	420	450	310	420	450	
Seil-Ø	13	19	20	25	13	19	20	14	18	25	
Haken-Grösse	5T	10T	12T	16V	5T	10T	12V	8T	12T	16T	
Höhe	H	786	1087	1180	1420	786	1087	1180	885	1175	1420
Höhe	I	530	735	808	980	530	736	808	620	812	980
Gesamtdicke Unterflasche	K	300	357	345	352	330	356	350	410	412	420
Gesamtbreite	L	425	560	590	750	425	560	590	425	560	750
	M	50	58	60	80	-	-	-	340	400	540
	N	-	-	-	-	50	58	60	50	58	60
Öffnung	O	57	85	95	105	57	85	95	76	95	105
	P	60	80	105	128	60	80	105	82	103	130
Gewicht		200kg	415kg	575kg	750kg	250kg	425kg	600kg	350kg	525kg	840kg
Bestell-Nr		G961M	G956M	G967M	G952M	G962M	G968M	G974M	G958M	G954M	G980M

WLL	6 rollige Unterflasche		7 rollige Unterflasche		9 rollige Unterflasche	
	60t	100t	70t	140t	200t	
Masse						
Seilrollen-Aussen-Ø	480	654	480	654	775	
Seilrollen-Rillengrund-Ø	420	572	420	572	680	
Seil-Ø	19	25	19	25	30	
Haken-Grösse	12V	20V	16V	32V	40V	
Höhe	H	1165	1506	1236	1644	1820
Höhe	I	812	1066	885	1204	1400
Gesamtdicke Unterflasche	K	485	587	558	743	810
Gesamtbreite	L	560	750	560	750	880
	M	360	400	360	560	630
	N	52	74	52	92	74
Öffnung	O	95	120	105	150	170
	P	92	130	125	175	190
Gewicht		700kg	975kg	825kg	1200kg	1500kg
Bestell-Nr		G969M	G951M	G953M	G950M	G981M

Abmessungen in mm

Hakenflaschen für Mobilkräne

Hakengeschirr für Mobilkräne

Aufhängöse für Seilschloss

Tragfähigkeit : von 4 bis 12.5to.

Seil kann mit einem Keil-Seilschloss oder einem Schäkel befestigt werden.

Traglast	Typ -> GM			
	4t	6.3t	10t	12.5t
Haken-Grösse	1.6P	2.5P	4P	6P
Öffnung	41	16	52	67
Spielraum mit Einfachhaken	90	100	110	130
Höhe	440	475	702	850
Gesamt Breite	356	356	325	400
Öse-Ø	32	42	51	60
Gewicht	80kg	100kg	220kg	500kg
Bestell-Nr	G971M	G972M	G973M	G990M

Abmessungen in mm

Andere Ausführung auf Anfrage



Off-shore



2 rollige Klappkloben



3 rollige Klappkloben



1 rollige Klappkloben mir Rolle aus Kunststoff



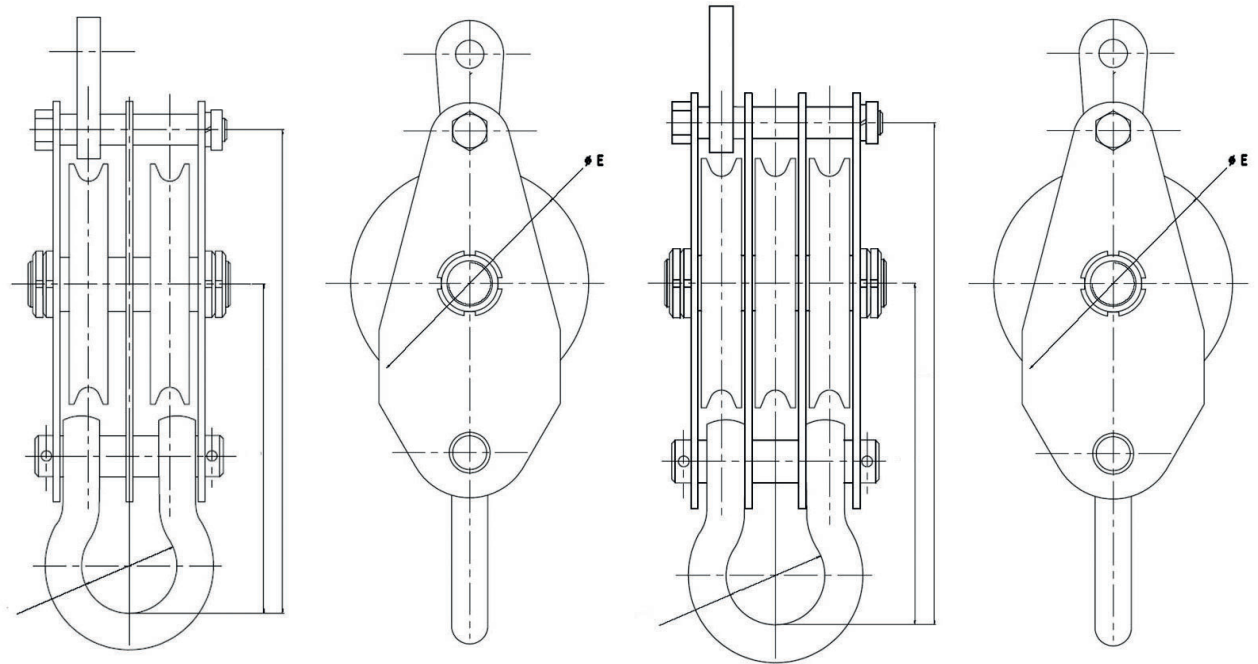
Klappkloben aus Edelstahl



Klappkloben mit Polyurethanbeschichtung

Off-shore

Drahtseilblock



- Mehrrollige Blöcke
- Anwendung : Zug
- Mit Kabel-Befestigungspunkt
- Sicherheitsfaktor 2.5

	Seilrollen ausen Ø	Zahl der Rollen	Drahtseil Ø	Traglast (to)	Gewicht (kg)
F403Y	262	3	16.3	20	55
F404Y	262	4	16.3	25/30	60
F405Y	262	5	16.3	35	70
F406Y	262	6	16.3	40	80
F407Y	262	7	16.3	45	90

Andere Traglast : auf Anfrage

Off-shore

Ein oder mehrrollige Klappkloben - von 1 bis 250 to



Einrollige Klappkloben

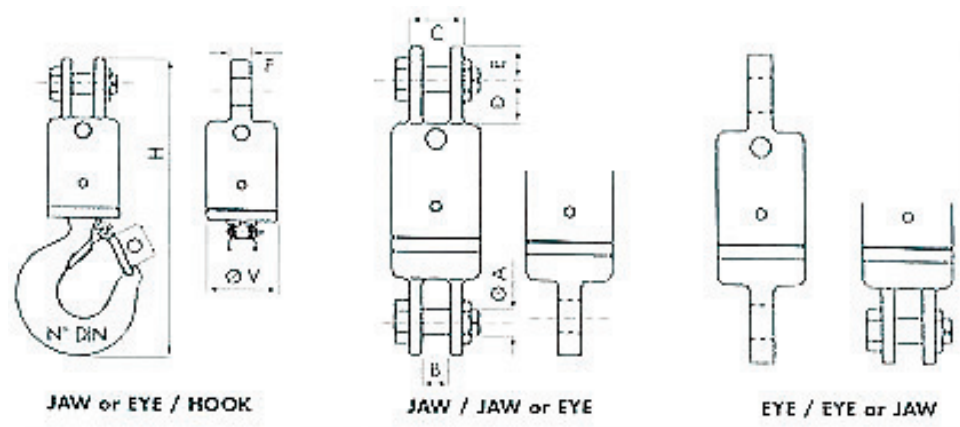
CMU (t)	Câble Ø	Réa Ø extérieur
35	32-38	500
50	38-42	605
85	44-48	750
100	50-55	860
150	60-70	910
200	75-85	1060
250	88-93	1170



Off-shore

Drallfänger

- Mit Kugelrollendrucklager ausgeführt
- Haken komplett mit Sicherungsklappe
- Gabeln mit Bolzen, Muttern und Splinten gesichert
- Verfügbar von 10t bis 100t
- Druckumlaufschmierung
- Mindestbruchkraft beläuft sich auf die 5-fache Tragfähigkeit
- Nicht für Abrissbirnen verwendbar



Abmessungen (mm)	Traglast (t)							
	10	15	25	35	45	60	75	100
Ø A	38	38	51	51	57	65	77	102
B	45	45	51	51	58	70	80	95
C	86	86	117	117	127	152	178	205
D	89	89	94	94	102	114	127	171
E	45	45	61	61	76	76	89	103
F	43	50	57	57	64	89	89	114
G	410	430	550	550	66	710	813	1115
H	500	560	690	770	900	1010	1145	1398
Ø K	43	52	59	59	65	65	77	103
L	70	70	99	99	102	114	127	171
M	48	54	61	61	76	88	102	139
O	49	55	69	84	97	110	132	137
Ø V	114	127	152	165	178	178	204	254
Haken N° von DIN	4V	5V	8V	12V	16V	20V	25V	32V

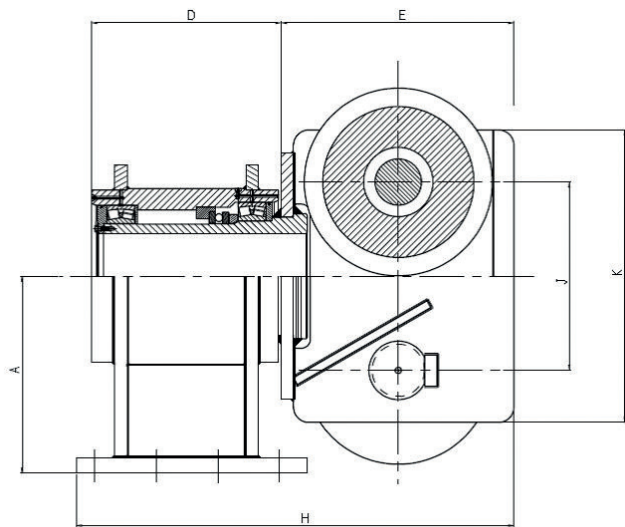
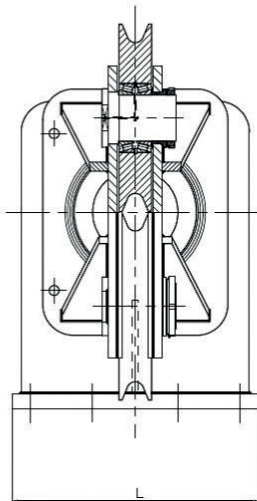
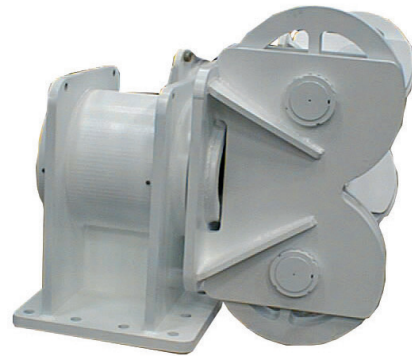
Andere Abmessungen auf Anfrage

Typ	Bestell-Nr							
Gabel / Haken	C110F	C115F	C125F	C135F	C145F	C160F	C175F	C100F
Öse / Haken	C210F	C215F	C225F	C235F	C245F	C260F	C275F	C200F
Gabel / Gabel	C310F	C315F	C325F	C335F	C345F	C360F	C375F	C300F
Gabel / Öse	C410F	C415F	C425F	C435F	C445F	C460F	C475F	C400F
Öse / Öse	C510F	C515F	C525F	C535F	C545F	C560F	C575F	C500F
Öse / Gabel	C610F	C615F	C625F	C635F	C645F	C660F	C675F	C600F

Off-shore

Schwenkbare Drahtseilleitrolle

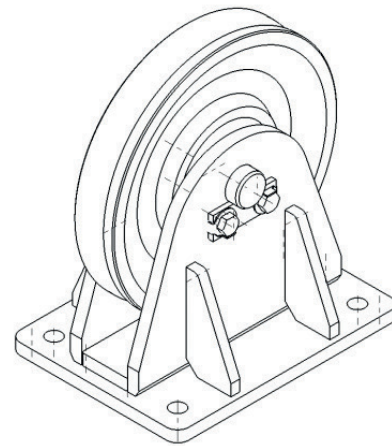
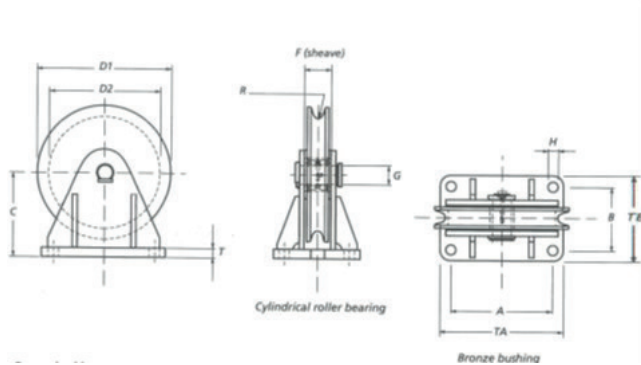
Eine große Palette von einzelnen oder doppelten Drahtseilrolle



Typ mit 2 Rollen	F226D	F232D	F238D	F245D	F252D
Typ mit 1 Rolle	F126D	F132D	F138D	F145D	F152D
Br Last (t)	43.5	65.9	92.9	131	167
Drahtseil Ø (mm)	26	32	38	45	52
Rolle Aussen-Ø (mm)	254	305	406	508	610
Rolle Innen-Ø (mm)	190	230	315	400	490
A	273	324	432	533	640
D	312	370	443	582	615
E	335	405	530	650	755
F	172	203	273	324	375
H	672	805	1025	1282	1420
J	258	308	410	512	612
K	440	510	650	800	950
L	360	440	520	680	800
Gewicht (kg)	300	440	750	1500	1950

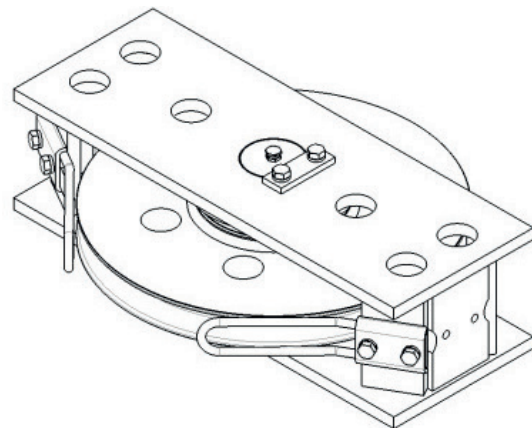
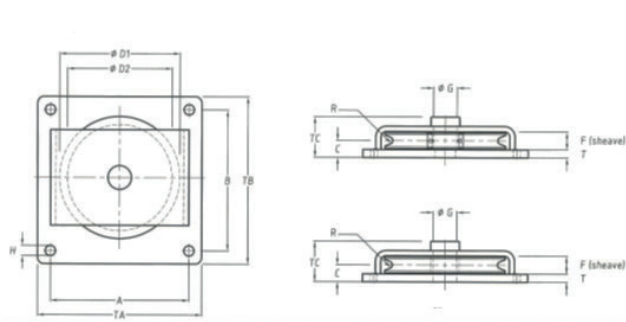
Off-shore

Seiten Seilbockrolle



Typ	Traglast (t)	Drahtseil Ø	Lager	Abmessungen (mm)												Gewicht (kg)
				D1	D2	A	B	C	F	G	H	T	R	TA	TB	
PV1	1	10	Kugel	125	105	90	70	83	27	22	9	8	5.5	115	95	3
PV2	2	12	Kugel	150	120	115	85	95	40	30	11	10	6.5	140	110	5
PV3	3	14	Kugel	200	165	150	95	122	40	30	13.5	12	7.5	180	125	8
PV4	4	18	Rollen	250	210	190	120	155	45	35	17.5	15	9.5	230	160	17
PV6	6	20	Rollen	300	255	220	150	185	50	40	22	20	11	270	200	26
PV8	8	22	Rollen	350	305	270	160	220	50	45	26	25	12	330	220	41
PV10	10	24	Rollen	400	345	300	190	255	60	50	32	30	13	370	260	64

Seilbockrolle



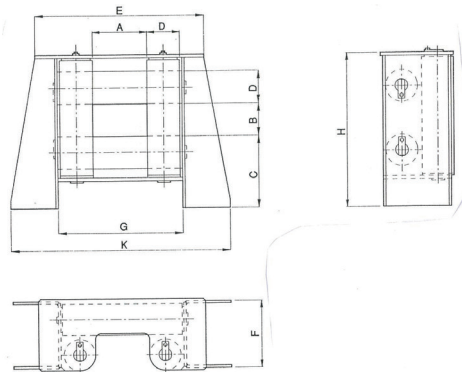
Typ	Traglast (t)	Drahtseil Ø	Lager	Dimensions (mm)													Gewicht (kg)
				D1	D2	A	B	C	F	G	H	T	R	TA	TB	TC	
PH1	1	10	Kugel	125	105	180	150	22.5	27	22	9	8	5.5	200	170	54	5
PH2	2	12	Kugel	150	120	220	190	31	40	30	11	10	6.5	250	220	72	10
PH3	3	14	Kugel	200	165	290	240	33	40	30	13.5	12	7.5	320	270	76	17
PH4	4	18	Rollen	250	210	360	310	38.5	45	35	17.5	15	9.5	400	350	86	32
PH6	6	20	Rollen	300	255	400	360	46	50	40	22	20	11	450	410	99	50
PH8	8	22	Rollen	350	305	460	420	46	50	45	26	20	12	520	480	99	70
PH10	10	24	Rollen	400	345	530	480	51	60	50	32	20	13	600	550	113	100

Andere Traglasten auf Anfrage
Diese Seilbockrolle sind blau

Off-shore

Drahtseilleitrolle

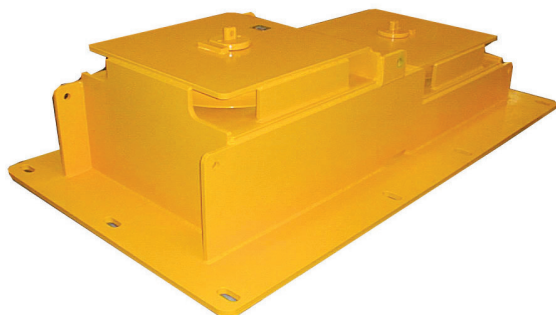
- 2 x vertikale Rollen
- 2 x horizontale Rollen



Typ	Traglast (t)	Drahtseil Ø	A	B	C	D	E	F	G	H	K
BA100	4	16	200	100	310	100	580	210	420	575	830
BA120	6	20	230	130	335	120	650	250	490	650	920
BA140	8	24	250	150	360	140	750	290	550	725	1030
BA160	12	28	250	150	385	160	810	335	590	775	1150
BA180	16	32	300	180	410	180	920	370	680	860	1220
BA200	20	36	300	200	450	200	1000	415	730	950	1310
BA250	30	44	320	200	505	250	1140	515	850	1060	1430

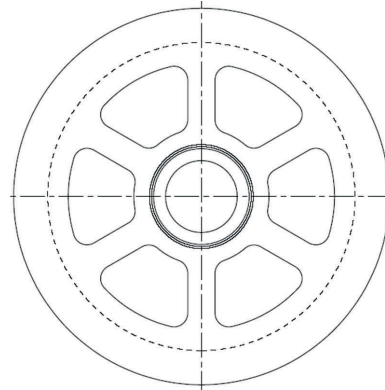
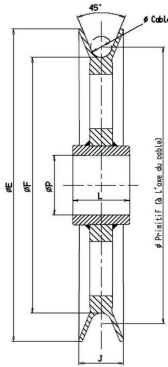
Abmessungen in mm

Verschiedene Seilrollen und Drahtseilböcke



Seilrollen

Tractel Solutions SAS bietet eine breite Produkt Palette von maßgeschneiderte Seilrollen an.
Durchmesser Seil-Mitte zur Seil-Mitte $\varnothing D_p = \text{Seil-}\varnothing \times R$



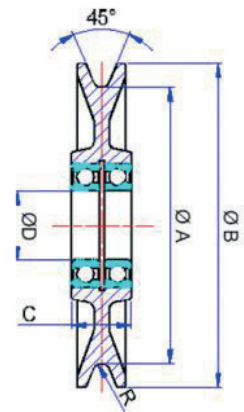
Seilrollenberechnung nach F.E.M Normen von 1987

FEM Normen von 1970	1Dm	1Cm	1Mb	1Am	2m	3m	4m	5m
FEM Normen von 1987	M1	M2	M3	M4	M5	M6	M7	M8
Faktor R: Zur Berechnung des Seilrollendurchmessers von Seilmitte zur Seilmitte	12	14	16	18	20	22.4	25	28

CSB – Seilrollen mit Kugellager

- Elektro-verzinkt als Deckanstrich
- Komplett mit 2 Kugellagern nach 62...-2rs Reihe
- Aus geschmiedetem Stahl
- Andere Abmessungen auf Anfrage

	Code	ØB/ØA Rollen (mm)	Seil Ø (mm)	C	D	Lager	Trag. (t)	Gewicht (kg)
CSB012	104359	133/150	6-7	32	25	6205-2RS	1,6	1,75
CSB014	105639	125/150	7,5-8					
CSB022	104389	152/175	7-8	34	30	6206-2RS	2	2,7
CSB024	105649	150/178	9-10					
CSB032	104419	172/200	8-9	36.5	35	6207-2RS	2,5	4,1
CSB034	105659	165/200	10-11					
CSB042	104449	180/210	9-10	38.5	40	6208-2RS	3,2	5,1
CSB044	105669	180/210	11-12					
CSB052	104479	200/235	10-11	43	50	6210-2RS	4	6,9
CSB054	105679	195/235	12-13					
CSB062	104509	228/270	11-12	48	60			10,2
CSB064	105689	225/270	13-14			6212-2RS	6.3	
CSB072	104539	257/297	12-13	48	60			12,3
CSB074	105699	257/297	14-15					
CSB082	104569	280/330	13-14	56	80			23,1
CSB084	105709	280/330	15-16			6216-2RS	10	
CSB092	104599	320/375	15-16	56	80			24,5
CSB094	105719	306/370	17-18					
CSB102	104629	355/425	17-18	64	90	6218-2RS	12,5	34
CSB104	105729	355/425	19-20					
CSB112	104659	400/470	19-20	72	100	6220-2RS	16	45
CSB114	105739	400/470	22-24					
CSB122	105759	440/510	20-22	80	110	6222-2RS	20	65
CSB124	105779	430/510	24-26					
CSB132	105799	500/570	22-24	85	120	6224-2Z	25	115
CSB142	105829	550/630	24-26		130	6226-2Z	32	140

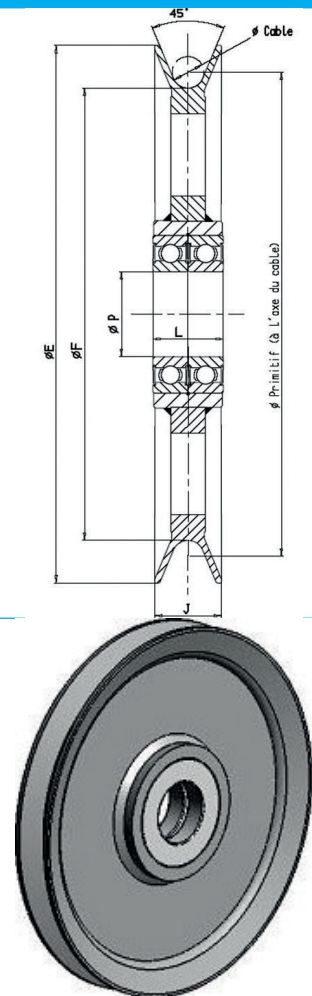


Seilrollen

CBB - Seilrollen in Rondenausführung mit Kugellager

- Fertig lackiert in RAL 1004
- Komplett mit 2 Kugellagern nach 62..-2rs Reihe
- Aus Stahl S355J2
- Kalibrierung und Härte im Rillengrund bis 330 HB, auf Anfrage
- Andere Maße auf Anfrage

	Seil (mm)	F (mm)	R (mm)	E (mm)	J (mm)	P (mm)	L (mm)	Lager
CBB100	10		5.3	315	33			
CBB110	11		6	320	38			
CBB120	12	280	6.5	325	40	55	42	6211 ZZ
CBB130	13		7	325	40			
CBB140	14		7.5	330	45			
CBB141	14	315	7.5	365		70	48	6214 ZZ
CBB160	16		8.5	370	50			
CBB142	14		7.5	405	45			
CBB161	16	355	8.5	410	50	85	56	6217 ZZ
CBB180	18		9	415	53			
CBB190	19		10	420	55			
CBB143	14		7.5	450	45			
CBB162	16		8.5	455	50			
CBB191	19	400	10	465	55	100	68	6220 ZZ
CBB200	20		11	465	56			
CBB220	22		12	470	61			
CBB163	16		8.5	505	50			
CBB192	19		10	515	55			
CBB201	20	450	11	515	56	120	56	6024 ZZ
CBB221	22		12	520	61			
CBB240	24		13	520	62			
CBB193	19		10	565	55			
CBB202	20		11	565	56			
CBB222	22	500	12	570	61	120	80	6224 ZZ
CBB241	24		13	570	62			
CBB260	26		14	580	66			

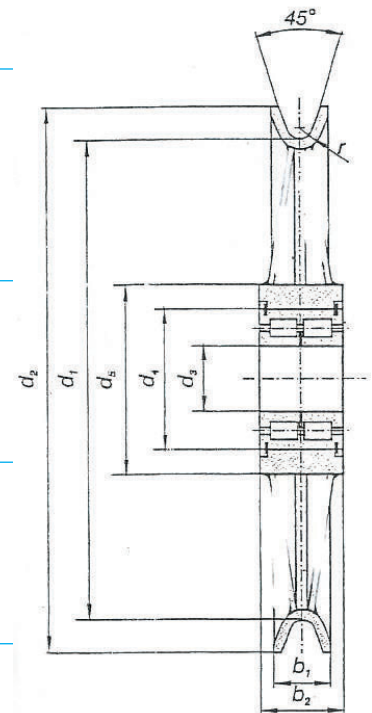


Andere Abmessungen auf Anfrage

Seilrollen

CBR - Seilrollen in gespaltener Ausführung mit Zylinderrollenlager

	Seil Ø (mm)	d1 (mm)	R (mm)	d2 (mm)	b1 (mm)	d3 (mm)	b2 (mm)	d4 (mm)	d5 (mm)	Ring (mm)	Lager typ SL04 PPX
CBR001	14		7.5	450	45						
CBR002	16		8.5	455	50						
CBR003	18	400	10	465	55	100	67	150	194	150	5020
CBR004	20		11	465	56						
CBR005	22		12	470	61						
CBR006	16		8.5	505	50						
CBR007	18		10	515	55						
CBR008	20	450	11	515	56	110		170	219	170	5022
CBR009	22		12	520	61						
CBR010	24		13	520	62		80				
CBR011	19		10	565	55						
CBR012	20		11	565	56						
CBR013	22	500	12	570	61	120		180	245	180	5024
CBR014	24		13	570	62						
CBR015	26		14	580	66						
CBR016	20		11	625	56						
CBR017	22	560	12	630	61	130		200		200	5026
CBR018	24		13	630	62						
CBR019	26		14	640	66						
CBR020	20		11	695	53						
CBR021	22		12	700	61		95		273		
CBR022	24		13	700	62						
CBR023	26	630	14	715	66	140		210		210	5028
CBR024	28		15	705	68						
CBR025	30		16	710	75						
CBR026	32		17	720	79						
CBR027	20		11	775	53						
CBR028	22		12	780	61						
CBR029	24		13	780	62						
CBR030	26	710	14	785	66	150	100	225		225	5030
CBR031	28		15	785	68						
CBR032	30		16	790	75						
CBR033	32		17	800	79				299		
CBR034	24		13	870	62						
CBR035	26		14	875	66						
CBR036	28	800	15	875	68	160	109	240		240	5032
CBR037	30		16	880	75						
CBR038	32		17	890	79						
CBR039	36		19.5	910	89						
CBR040	26		14	975	66						
CBR041	28		15	975	68						
CBR042	30	900	16	980	75	170	122	260		260	5034
CBR043	32		17	990	79						
CBR044	36		19.5	1010	89						
CBR045	40		21.5	1015	98				324		
CBR046	30		16	1080	75						
CBR047	32		17	1090	79						
CBR048	36	1000	19.5	1110	89	180	136	280		280	5036
CBR049	40		21.5	1115	98						
CBR050	43		23	11125	104						
CBR051	47		25	1130	110						
CBR052	36		19.5	1230	89						
CBR053	40	1120	21.5	1235	98	200	150	310	380	310	5040
CBR054	43		23	1245	104						
CBR055	47		25	1250	110						
CBR056	40	1250	21.5	1365	98	220	160	340	406	340	5044

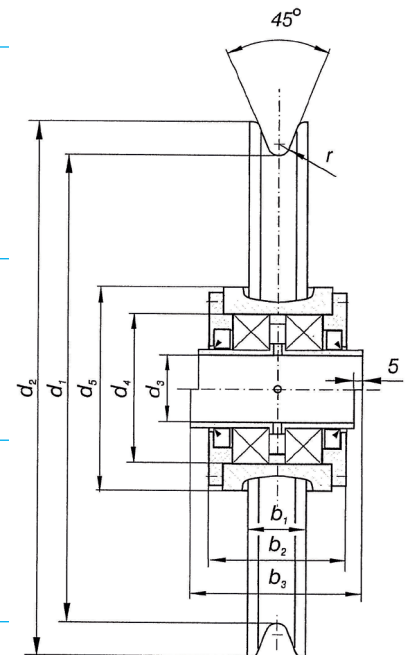


Aus Stahl S355K2G0 mit Rillenhärte auf 300-350 HB auf Anfrage / Aus Stahl 42CrNiMo4 mit Rillenhärte auf 400-450 HB auf Anfrage

Seilrollen

CBR - Seilrollen in gespaltener Ausführung mit Kugellager, Deckel und Innenbuchse


	Seil Ø (mm)	d1 (mm)	R (mm)	d2 (mm)	b1 (mm)	d3 (mm)	b2 (mm)	d4 (mm)	d5 (mm)	Kugellager
CBR101	14		7.5	450	45					
CBR102	16		8.5	455	50					
CBR103	18	400	10	465	55	75	107	160	508219	6218
CBR104	20		11	465	56					
CBR105	22		12	470	61					
CBR106	16		8.5	505	50					
CBR107	18		10	515	55					
CBR108	20	450	11	515	56	100		215	273	6224
CBR109	22		12	520	61					
CBR110	24		13	520	62					
CBR111	19		10	565	55		127			
CBR112	20		11	565	56					
CBR113	22	500	12	570	61	120		250	324	6228
CBR114	24		13	570	62					
CBR115	26		14	580	66					
CBR116	20		11	625	56					
CBR117	22	560	12	630	61	140		290		6232
CBR118	24		13	630	62					
CBR119	26		14	640	66					
CBR120	20		11	695	53					
CBR121	22		12	700	61		131		356	
CBR122	24		13	700	62					
CBR123	26	630	14	715	66	150		260		6034
CBR124	28		15	705	68					
CBR125	30		16	710	75					
CBR126	32		17	720	79					
CBR127	20		11	775	53					
CBR128	22		12	780	61					
CBR129	24		13	780	62					
CBR130	26	710	14	785	66	170	146	290		6038
CBR131	28		15	785	68					
CBR132	30		16	790	75					
CBR133	32		17	800	79				324	
CBR134	24		13	870	62					
CBR135	26		14	875	66					
CBR136	28	800	15	875	68	180	131	310		6040
CBR137	30		16	880	75					
CBR138	32		17	890	79					
CBR139	36		19.5	910	89					
CBR140	26		14	975	66					
CBR141	28		15	975	68					
CBR142	30	900	16	980	75	200	141	340		6044
CBR143	32		17	990	79					
CBR144	36		19.5	1010	89					
CBR145	40		21.5	1015	98				356	
CBR146	30		16	1080	75					
CBR147	32		17	1090	79					
CBR148	36	1000	19.5	1110	89	220	151	360		6048
CBR149	40		21.5	1115	98					
CBR150	43		23	11125	104					
CBR151	47		25	1130	110					
CBR152	36		19.5	1230	89					
CBR153	40	1120	21.5	1235	98	240	161	400	390	6052
CBR154	43		23	1245	104					
CBR155	47		25	1250	110					
CBR156	40	1250	21.5	1365	98	260	161	420	406	6056



Aus Stahl S355K2G0 mit Rillenhärte auf 300-350 HB auf Anfrage / Aus Stahl 42CrNiMo4 mit Rillenhärte auf 400-450 HB auf Anfrage

Haken und Aufhängungen

Haken mit Rohlingschaft

Festigkeitsklasse (kg/mm ²)	DIN	AFNOR	DIN 15401	DIN15402
(M)	40	AST 41	XC18	
P	50	AST 52	E36.4/20M5	
(S)	63	34CrMo4	34CD4	
T	80	34CrMo4	34CD4	
V	100	34CrNiMo6	35NCD6	

Festigkeitsklasse	Triebwerksgruppe									
			M1 (1Dm)	M2 (1Cm)	M3 (1Bm)	M4 (1Am)	M5 (2m)	M6 (3m)	M7 (4m)	M8 (5m)
(M)	-	-	M1 (1Dm)	M2 (1Cm)	M3 (1Bm)	M4 (1Am)	M5 (2m)	M6 (3m)	M7 (4m)	M8 (5m)
P	-	M1 (1Dm)	M2 (1Cm)	M3 (1Bm)	M4 (1Am)	M5 (2m)	M6 (3m)	M7 (4m)	M8 (5m)	-
(S)	M1 (1Dm)	M2 (1Cm)	M3 (1Bm)	M4 (1Am)	M5 (2m)	M6 (3m)	M7 (4m)	M8 (5m)	-	-
T	M2 (1Cm)	M3 (1Bm)	M4 (1Am)	M5 (2m)	M6 (3m)	M7 (4m)	M8 (5m)	-	-	-
V	M3 (1Bm)	M4 (1Am)	M5 (2m)	M6 (3m)	M7 (4m)	M8 (5m)	-	-	-	-

Haken #	Tragfähigkeit in kg									
1	5	4	3.2	2.5	2	1.6	1.25	1	0.8	0.63
1.6	8	6.3	4	4	3.2	2.5	2	1.6	1.25	1
2.5	12.5	10	8	6.3	5	4	3.2	2.5	2	1.6
4	20	16	12.5	10	8	6.3	5	4	3.2	2.5
5	25	20	16	12.5	10	8	6.3	5	4	3.2
6	32	25	20	16	12.5	10	8	6.3	5	4
8	40	32	25	20	16	12.5	10	8	6.3	5
10	50	40	32	25	20	16	12.5	10	8	6.3
12	63	50	40	32	25	20	16	12.5	10	8
16	80	63	50	40	32	25	20	16	12.5	10
20	100	80	63	50	40	32	25	20	16	12.5
25	125	100	80	63	50	40	32	25	20	16
32	160	125	100	80	63	50	40	32	25	20
40	200	160	125	100	80	63	50	40	32	25
50	250	200	160	125	100	80	63	50	40	32
63	320	250	200	160	125	100	80	63	50	40
80	400	320	250	200	160	125	100	80	63	50
100	500	400	320	250	200	160	125	100	80	63
125	-	500	400	320	250	200	160	125	100	80
160	-	-	500	400	320	250	200	160	125	100
200	-	-	-	500	400	320	250	200	160	125
250	-	-	-	-	500	400	320	250	200	160

Anmerkung : diese Haken bieten wir in 2 Modellen an

- RS: Gesenk geschmiedet
- RF: Freiform geschmiedet

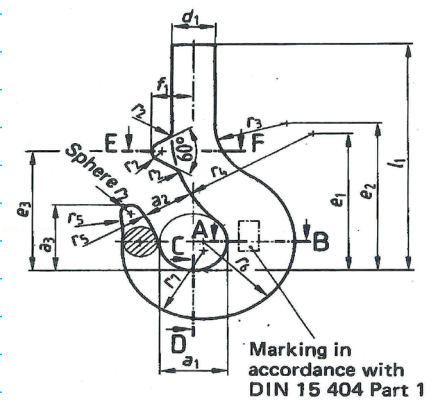
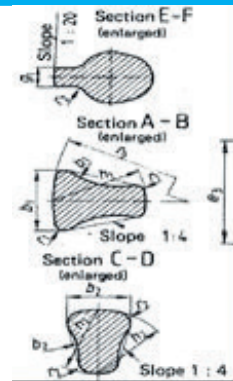
Wenn der Kunde eine Probepfung verlangt, ist ein längerer Schaft erforderlich.

Haken und Aufhängungen

Abmessungen

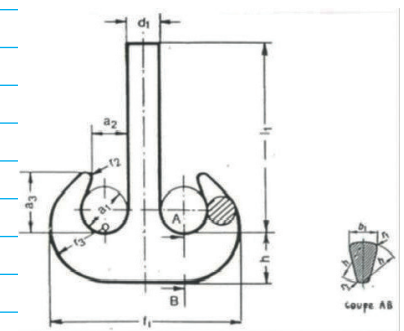
Einzelhaken mit Rohlingschaft gemäß DIN 15401

N° Haken	A1	A2	A3	B1	B2	D1	E1	E2	E3	F1	H1	H2	L1	Gewicht (kg)
006	25	20	28	13	11	14	60	60	52	14.5	17	14	100	0.2
010	28	22	32	16	13	16	67	68	60	16.5	20	17	109	0.3
012	30	24	34	19	15	16	71	73	63	18	22	19	115	0.4
020	34	27	39	21	18	20	81	82	70	20	26	22	138	0.6
025	36	28	41	22	19	20	85	88	74	22	28	24	144	0.8
04	40	32	45	27	22	24	96	100	83	25	34	29	155	1.1
05	43	34	49	29	24	24	102	108	89	26	37	31	167	1.6
08	48	38	54	35	29	30	115	120	100	29	44	37	186	2.3
1	50	40	57	38	32	30	120	128	105	31	48	40	197	3.2
1.6	56	45	64	45	38	36	135	146	118	35	56	48	224	4.5
2.5	63	50	72	53	45	42	152	167	132	40	67	58	253	6.3
4	71	56	80	63	53	48	172	190	148	45	80	67	285	8.8
5	80	63	90	71	60	53	194	215	165	51	90	75	318	12.3
6	90	71	101	80	67	60	218	240	185	57	100	85	380	17.1
8	100	80	113	90	75	67	242	268	210	64	112	95	418	24
10	112	90	127	100	85	75	256	286	221	-	125	106	452	40
12	125	100	143	112	95	85	292	316	252	-	140	118	510	55
16	140	112	160	125	106	95	325	357	280	-	160	132	582	77
20	160	125	180	140	118	106	370	405	330	-	180	150	653	112
25	180	140	202	160	132	118	415	455	360	-	200	170	724	160
32	200	160	225	180	150	132	465	510	400	-	224	190	796	220
40	224	180	252	200	170	150	517	567	447	-	250	212	893	310



Doppelhaken mit Rohlingschaft gemäß DIN 15402

N° Haken	A1	A2	A3	B1	D1	F1	h	L1	R1	R2	R3	Gewicht
05	34	27	44	22	24	130	27	165	3	3	36	1.9
08	28	30	49	26	30	150	33	183	4	3	41	2.6
1	40	32	52	28	30	158	36	195	4	3.5	44	3.8
1.6	45	36	59	34	36	183	43	222	5	4	51	5.3
2.5	50	40	65	40	42	208	50	250	6	4.5	58	6.9
4	56	45	73	48	48	238	60	280	7	5.5	67	9.7
5	63	50	82	53	53	266	67	312	8	6.5	75	13.4
6	71	56	92	60	60	301	75	375	9	7	85	16.8
8	80	63	103	67	67	337	85	415	10	8	95	25.3
10	90	71	116	75	75	377	95	450	11	9	106	35.5
12	100	80	130	85	85	421	106	510	12.5	10	118	49.5
16	112	90	146	95	95	471	118	580	14	11	132	69.7
20	125	100	163	106	106	531	132	650	16	12.5	150	97.5
25	140	112	182	118	118	598	150	715	18	14	170	135
32	160	125	205	132	132	672	170	790	20	16	190	193
40	180	140	230	150	150	754	190	885	22	18	212	280

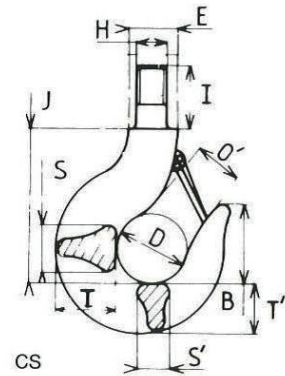


Abmessungen in mm

Haken und Aufhängungen

CS - Einfachhaken nach DIN 15401

- Höhe Qualität CHARLET Haken
 Systematisch untersucht
 Muster auf Anfrage
 Bearbeitung des Schaftes nach gängigen Normen
 Auf Anfrage nach Kundenwunsch
 Gewinde
- entweder halb Rund nach ATS Normen 42883-A
 - oder rund nach DIN 15403



Traglast Festigkeitsklasse P in 1Am/M4	10t	-	16t	20t	25t	32t	40t	50t	63t	80t	100t	
Traglast Festigkeitsklasse V in 1Am/M4	16/20t	25t	32t	40t	50t	63t	80t	100t	125t	-	-	
Masse												
Haken #	5	6	8	10	12	16	20	25	32	40	50	
B	90	101	113	127	143	160	180	202	225	252	285	
D	80	90	100	112	125	140	160	180	200	224	250	
O'	63/55	71/60	80/70	90/75	100/83	112/87	125/90	140/115	160/135	180/150	200/170	
S	61	80	90	100	112	125	140	160	180	200	224	
T	95	100	112	125	140	160	180	200	224	250	280	
S'	52	67	75	85	95	106	118	132	150	170	190	
T'	75	85	95	106	118	132	150	170	190	212	236	
Gewicht (kg)	12.5	20	29	42	60	85	120	175	250	365	530	
Mit Rohlingschaft												
Rohling Schaft Ø	E	60	60	67	75	85	95	106	118	132	150	170
Haken in Festigkeitsklasse P	C322S	-	C328S	C332S	C336S	C340S	C344S	C348S	C352S	C356S	C360S	
Haken in Festigkeitsklasse V	C373S	C374S	C378S	C382S	C386S	C390S	C394S	C398S	C402S	-	-	
Mit Gewindeschaft und Mutter												
H	48	-	64	64	72	80	90	100	110	125	140	
H	45	52	64	64	72	80	90	100	110	-	-	
I	107	-	114	134	147	167	172	202	213	280	285	
I	114/134	155	172	180	210	213	273	298	318	-	-	
J	211	-	266	286	313	363	408	468	518	580	650	
J	203/211	225	251	277	305	369	380	426	478	-	-	
Haken in Festigkeitsklasse P	C323S	-	C329S	C333S	C337S	C341S	C345S	C349S	C353S	C357S	C361S	
Haken in Festigkeitsklasse V	C377S	C375S	C379S	C383S	C378S	C391S	C395S	C399S	C403S	-	-	

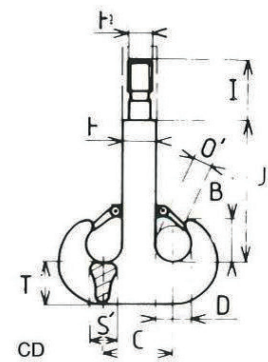
Abmessungen in mm

Haken und Aufhängungen

CD - Doppel Haken nach DIN 15402

Höhe Qualität CHARLET Haken
 Verfertigt gemäß DIN15401 und
 DIN15402
 Systematisch untersucht
 Proben auf Anfrage
 Bearbeitung des Schaftes nach gängi-
 gen Normen
 Auf Anfrage nach kundenwunsch
 Gewinde

- entweder halb Rund nach ATS Nor-
men
- oder rund nach DIN 15403



Traglast Festigkeitsklasse P in 1Am/M4	6.3/8t	10t	-	16t	20t	25t	32t	40t	50t	63t	80t	100t	
Traglast Festigkeitsklasse V in 1Am/M4	-	16/20t	25t	32t	40t	50t	63t	80t	100t	125t	-	-	
Masse													
Haken #	4	5	6	8	10	12	16	20	25	32	40	50	
B	73	82	92	103	116	130	146	163	182	205	230	260	
D	56	63	71	80	90	100	112	125	140	160	180	200	
C	104	116	131	147	165	185	207	231	258	292	330	370	
O'	45/35	50/45	56/44	63/51	71/55	80/65	90/76	100/86	112/91	125/99	140/110	150/120	
S'	48	53	60	67	75	85	95	106	118	132	150	170	
T'	60	67	75	85	95	106	118	132	150	170	190	212	
Gewicht (kg)	8	11	16	24	33	43	62	82	115	160	218	300	
Mit Rohling Schaft													
Rohling Schaft Ø	E	48	53	60	67	75	85	95	106	118	132	150	170
Haken in Festigkeitsklasse P	C426D	C430D	-	C438D	C442D	C446D	C450D	C454D	C458D	C462D	C466D	C470D	
Haken in Festigkeitsklasse V	-	C480D	C484D	C488D	C492D	C496D	C500D	C504D	C508D	C512D	-	-	
Mit Gewindeschaft und Mutter													
H	42	48	-	64	64	72	80	90	100	110	125	140	
H	-	45	52	64	64	72	80	90	100	110	-	-	
I	87.5	107	-	115	135	147	167	175	205	213	260	274	
I	-	114/134	155	172	180	210	213	273	298	318	-	-	
J	157	173	-	220	243	273	306	341	388	433	485	545	
J	-	170	188	210	220	283	303	320	350	413	-	-	
Haken in Festigkeitsklasse P	C427D	C431D	-	C439D	C443D	C447D	C451D	C455D	C459D	C463D	C467D	C471D	
Haken in Festigkeitsklasse V	-	C481D	C485D	C489D	C493D	C497D	C501D	C505D	C509D	C513D	-	-	

Abmessungen in mm

Haken und Aufhängungen

CZ - Aufhängungen mit Axial Lager und Traverse

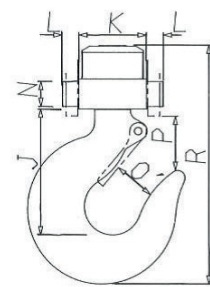
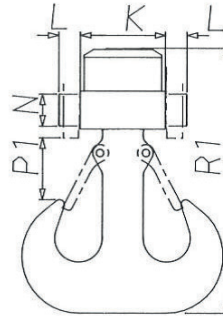
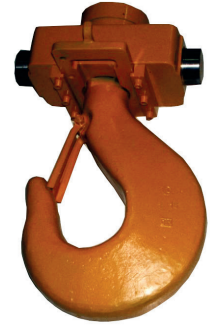
Zahlreiche Anwendungen in der Industrie, Hoch- und Tiefbau, Off-shore, Atomkraftwerk...

Einfacher und robuster Aufbau

Axial Lager mit Separater Schmierung

Auf Anfrage:

- Ausführung nach DIN 15411
- Hakengröße bis Nummer 250
- Doppelhaken mit Bohrung nach DIN 15402B



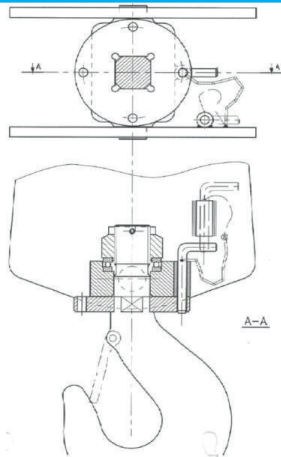
Traglast in 1Am/ M4		4t	6.3t	10t	16t	20t	25t	32t	40t	50t	63t	80t	100t
Masse													
Minimale Länge (Festigkeitsklasse P)	K	75	95	113	152	152	188	188	205	223	250	286	350
Minimale Länge (Festigkeitsklasse V)	K	-	-	-	152	152	188	188	205	233	250	-	-
Zapfen Länge	L	19	23	28	34	34	34	40	40	45	45	56	56
Zapfen Durchmesser	N	27	33	42	50	55	65	80	80	100	100	125	125
Haken Größe in P		2.5	4	5	8	10	12	16	20	25	32	40	50
Haken Größe in V		-	-	-	4	5	6	8	10	12	16	-	-
Mit Einfach Haken													
	P	60	73	75	128	145	160	180	208	228	255	283	320
	P	-	-	-	97	97	110	110	120	147	160	-	-
Total Höhe (Cl P)	R	255	347	385	475	526	578	662	730	840	920	1052	1160
Total Höhe (Cl V)	R	-	-	-	392	420	465	518	563	633	714	-	-
Gewicht mit einfach Haken (in P)		5.4kg	9.3kg	17kg	39kg	59kg	77kg	115kg	150kg	233kg	310kg	420kg	550kg
Gewicht mit einfach Haken (in V)		-	-	-	25kg	25kg	38kg	61kg	74kg	121kg	147kg	-	-
Einfach Haken in P		C530Z	C532Z	C537Z	C536Z	C538Z	C540Z	C542Z	C544Z	C546Z	C548Z	C550Z	C552Z
Einfach Haken in V		-	-	-	C566Z	C568Z	C570Z	C572Z	C574Z	C576Z	C578Z	-	-
Mit Doppel Haken													
	P1	-	75	75	98	106	122	134	152	168	190	210	240
	P1	-	-	-	80	80	90	90	90	130	130	-	-
Höhe Cl P	R1	-	305	344	420	473	526	591	648	743	816	935	1031
Höhe Cl V	R1	-	-	-	351	371	418	467	495	599	634	-	-
Gewicht Doppel Haken Cl P		-	15kg	17.5kg	34kg	50kg	60kg	92kg	112kg	173kg	220kg	285kg	370kg
Gewicht Doppel Haken Cl V		-	-	-	21kg	21kg	45kg	75kg	85kg	145kg	165kg	-	-
Doppel Haken in P		-	C592Z	C594Z	C596Z	C598Z	C600Z	C602Z	C604Z	C606Z	C608Z	C610Z	C612Z
Doppel Haken in V		-	-	-	C626Z	C628Z	C630Z	C632Z	C634Z	C636Z	C638Z	-	-

Abmessungen in mm

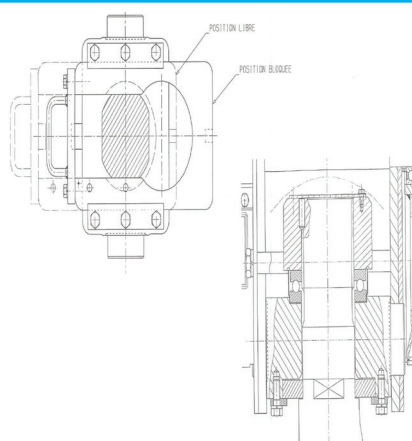
Haken und Aufhängungen

Drehsicherung

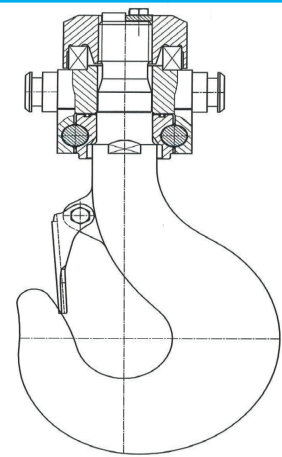
Typ A : mit einer Bolze



Typ B : mit Blech-Schieber

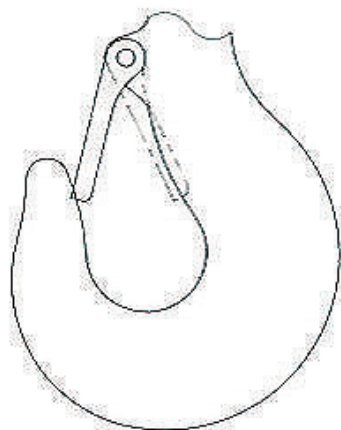


Typ C : mit zwei Bolzen

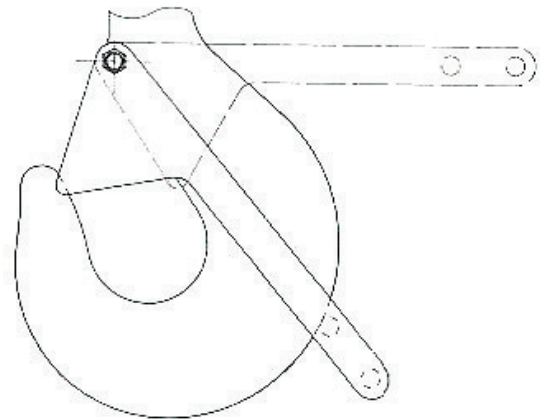


Sicherungsfall

Übliche Ausführung



Mit Handgriff



Motorisierter Sicherungsfall

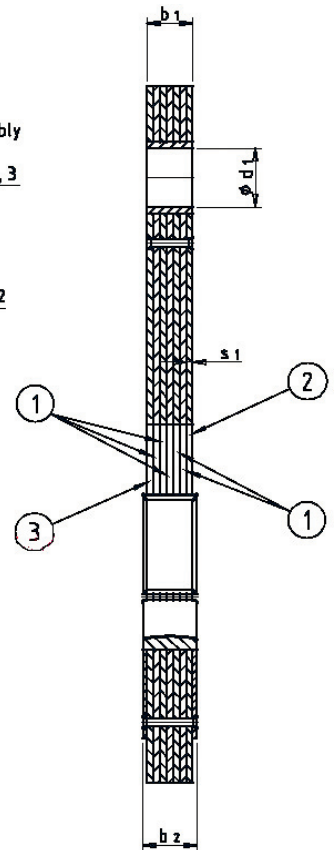
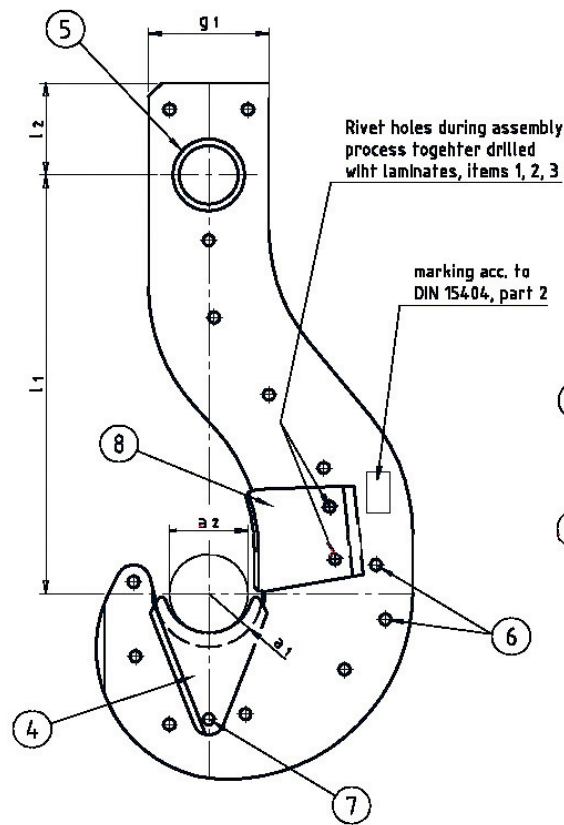


Automatische Haken



Haken und Aufhängungen

Lamellenhaken



Tragfähigkeit to) Lamellen- haken	a1	a2	b1	b2	d1	g1	l1	l2	s1	Anzahl Stück 1	Tragfähigkeit von verwandten Pfannenkrane (to)
16		130	64							2	32
20	110	145	64	96	100	220	1000	170		2	40
25		160	80	112					16	3	50
			64	96						2	
32	130	180	80	112	125	280	1120	200		3	63
40		200	112	144						5	80
			80	112						2	
50	150		100	132	160	340	1250	250	20	3	100
63		225	140	172						5	125
			125	157						3	
80	170		150	182	180	380	1400	300		4	160
100		250	175	207						5	200
			175							5	
125	205	280	200	232	225	460	1600	350	25	6	250
160		320	250	282						8	320
			225	265						7	
200	250	360	275	315	250	550	1800	420		9	400
250		400	325	365						11	500
			315	355						7	
320	300	500	385	425	290	620	2000	470	35	9	630

Transport von Coils

C-Haken

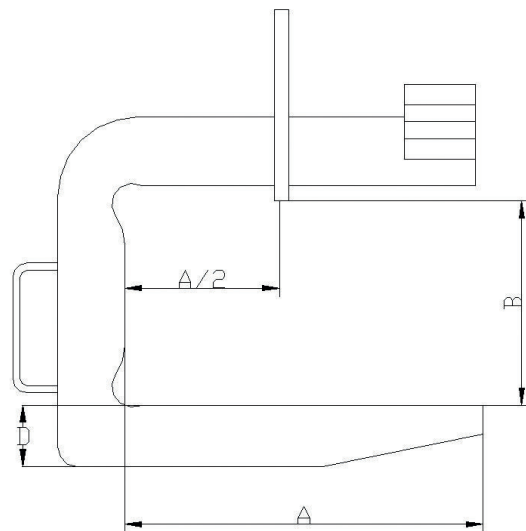
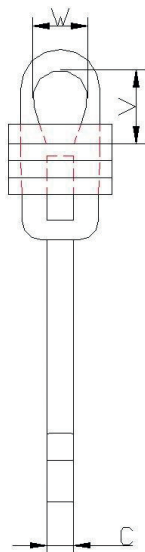
Von 5000 bis 32 000 kg – Maße in mm
Andere Kapazitäten auf Anfrage

Ref	Traglast (t)	A	B	C	D	V	W	Gewicht (kg)
SCT5 700 600	5	700	600	136	50	165	100	350
SCT7.5 800 700	7.5	800	700	165	60	170	115	515
SCT10 1000 700	10	1000	700	195	70	180	150	745
SCT16 1200 700	16	1200	700	250	80	250	170	1230
SCT20 1500 900	20	1500	900	300	90	250	170	2050
SCT25 1600 900	25	1600	900	325	100	250	170	2605
SCT32 2000 900	32	2000	900	375	120	250	170	3850

Abmessungen in mm

Auf Anfrage

- Einstellbare Aufhängung
- Secutex Beschichtung
- Handgriff zum manuellen Positionieren
- StabilisierungsfüÙe
- Gesicherte Spitze



Transport von Coils

Teleskop Coilzange



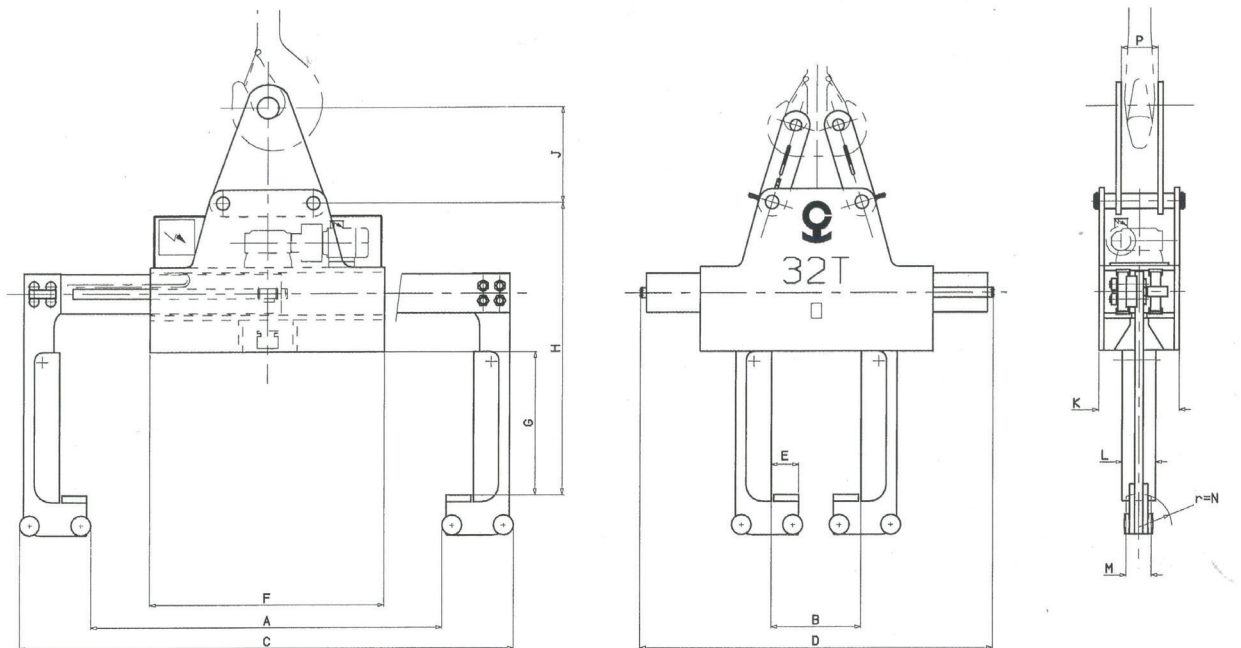
Kopf-Befestigung und Armlänge speziell für Ihre Anwendung gefertigt.

Um Ihren spezifischen Qualitäts- und Sicherheitspezifikationen zu entsprechen, ist eine Sonderausstattung auf Anfrage erhältlich.

Paketzange



Transport von Coils



Typ	M4	M6	M8	A	B	C	D	E	F	G	H	J CS/CD	K	L	M	N	P CS/CD	Gewicht (kg)
T010B	16t	12.5t	10t	1900	510	2690	1935	150	1300	835	1650	385/365	452	210	140	200	145/120	1100
T020B	32t	25t	20t	2100	250	2920	2135	165	1400	835	1725	520/480	460	210	160	250	195/155	1600
T030B	50t	40t	32t	2100	540	2960	2135	165	1400	835	1725	630/590	480	210	160	250	240/190	1900

Teleskop Spindelzange zur Handhabung von Spulen, Rollen.. mit horizontalen Achsen. Qualitätssicherndes Herstellungsverfahren. Diese Zange besteht aus einem handgeschweissten Grundrahmen und 2 Armen, die mit gezahnten Laufflächen bestückt sind. Der Antrieb der Arme, die in abnehmbaren Führungen gleiten, wird über einen gehärteten Zahnkranz, mittels eines Motors mit Reduziergetriebe und Rutschkupplung, gesichert. Die Verkabelung der elektrischen Geräte zum Verteilerkasten, wird durch Kabel mit gepanzelter Schutzhülle und Kabelführungsketten geführt.

- Dokumentation : EG Attest und technische Unterlagen
- Anstrich : Strahlentrostung SA2.5 und Deck-Lack nach RAL 1004

Zusatzausstattung:

- Sicherung gegen unbeabsichtigtes Öffnen unter Last
- Außenschutz der Greifarme durch Beschichtung vom Typ Secutex
- Schutzrollen auf den Greifarmen



TRAVERSEN	p.46
WENDE-TRAVERSE PAL-TURN™	p.50
GREIFER	p.54

Traversen

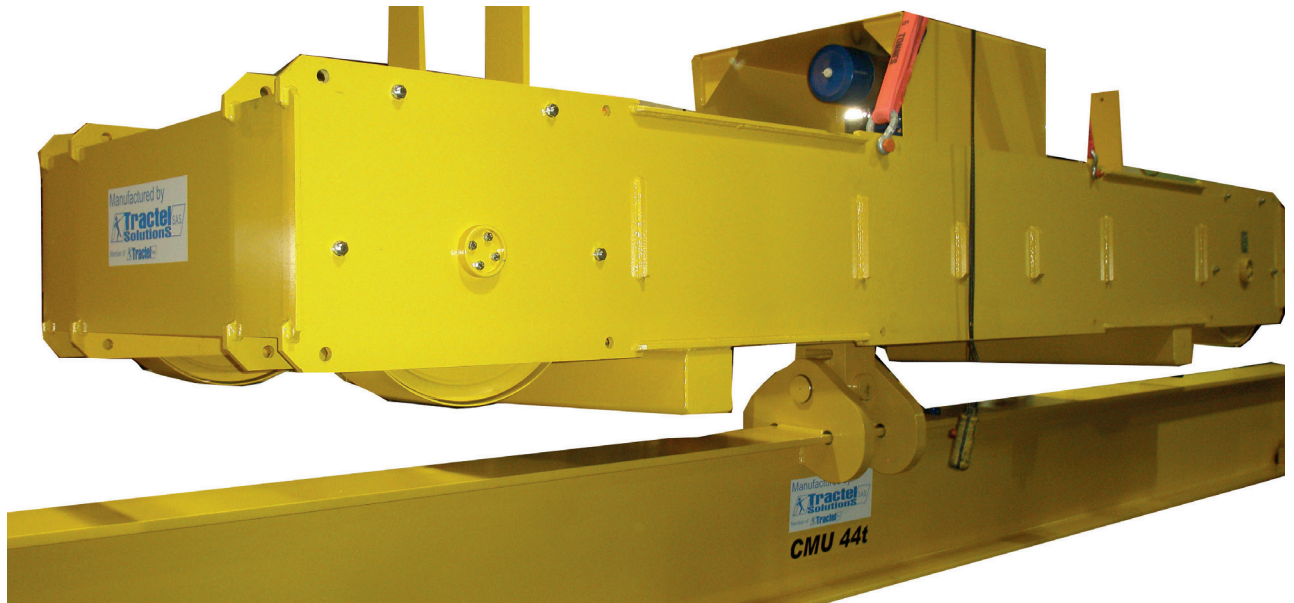
Tractel Solutions SAS entwickelt alle Typen von maßgefertigten Traversen für die Beförderung von Lasten wie Containern, Langgütern, Zylindern, Kisten, Boote, Big-Bags, Ringe, Betonplatten und vieles mehr.

Variabele H Traverse auf Anfrage



Traversen

44to Traverse für Papierrollen mit drehbarer Aufhängung

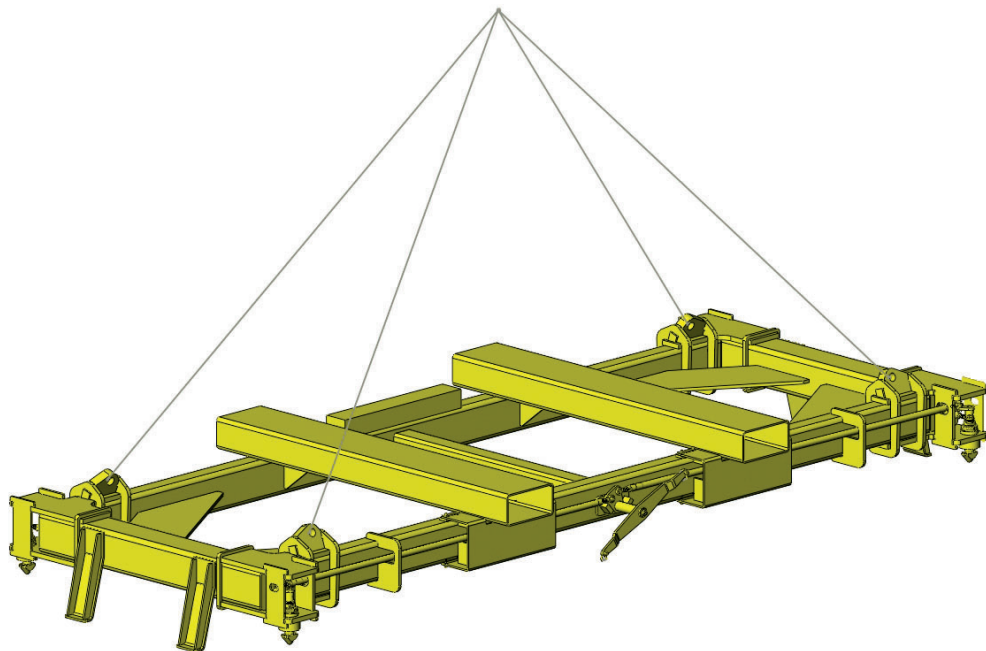
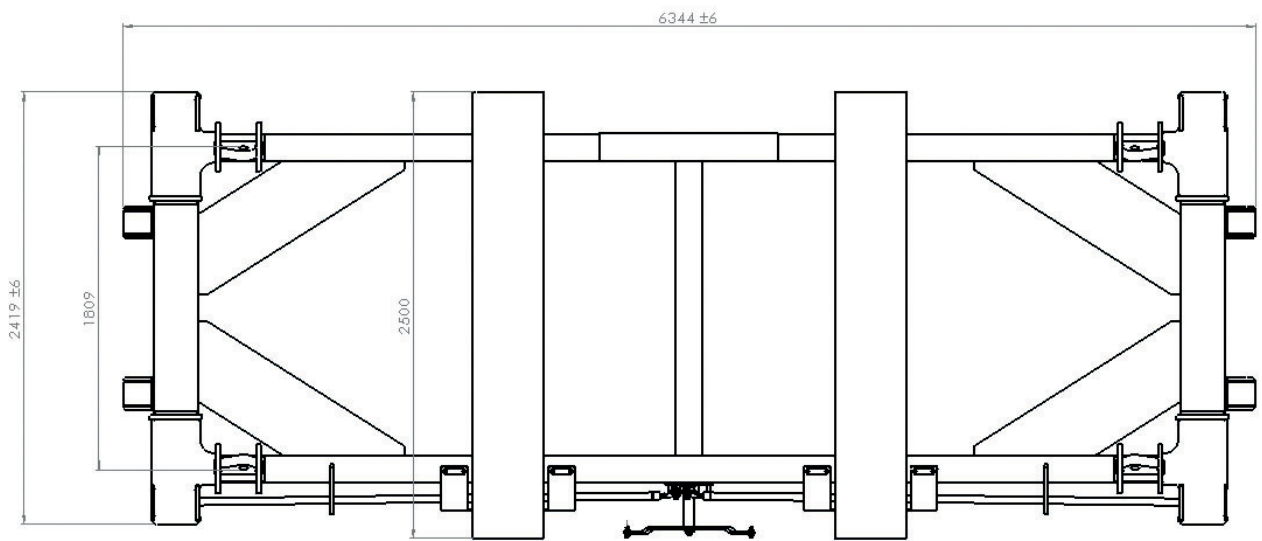


160to Traverse mit gebauten Seilrollen und drehbarem Lasthaken



Traversen

20/40 feet Container Traverse



Traversen

Sonder Traverse



Traverse mit verstellbaren Hebepunkten unter Last



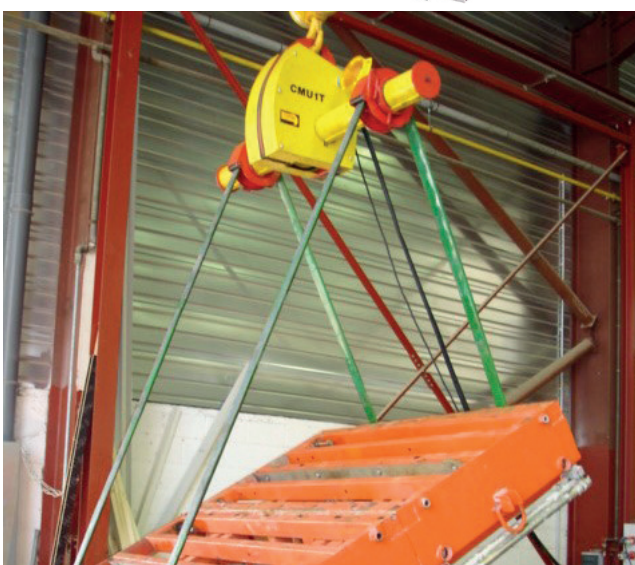
Wende-Traverse pal-turn™

Das Wenden von schweren bzw. sperrigen Lasten ist oft schwierig und gefährlich. Diese Tätigkeiten erfordern meist viel Platz und Personal. Damit Sie diese Tätigkeiten auch unter guten Bedingungen durchführen können, bietet Ihnen Tractel® verschiedene Lösungen an, die auf dem Prinzip der Pal-turn™ Wendetraverse basieren.

Tractel® Solutions bietet die Pal-turn™ Lösung: Einfach zu bedienen, zuverlässig und wartungsarm. Pal-turn™ Wendetraversen erfüllen alle aktuellen Sicherheitsstandards und sind in vielen Branchen einsetzbar.



Wende-Traverse pal-turn™



Wende-Traverse pal-turn™

Produktpalette

Vorteile

- Produktivitätseinsparungen: Ein einzelner Bediener anstelle von drei
- Zeitersparnis: Reduzierte Wendezeit
- Sicherheitseinsparungen: Geringeres Rutsch- oder Fallrisiko
- Effizienz: Bodenfläche geteilt durch zwei
- Effizienz: Nur ein Hebepunkt ist notwendig, eine Maschine für mehrere Anwendungen
- Qualität: Keine Markierung oder Beschädigung der Last
- Wartung: Keine Erschütterung oder Auswirkung auf das Hebesystem

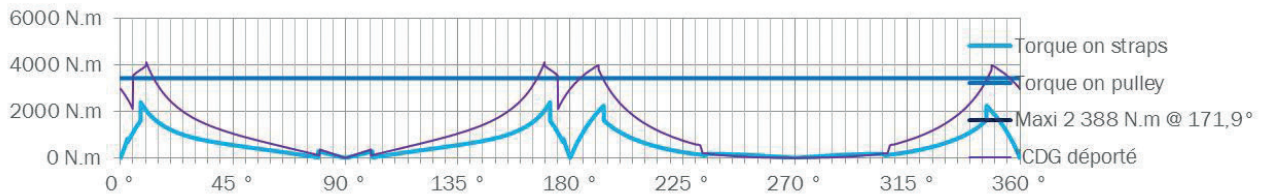
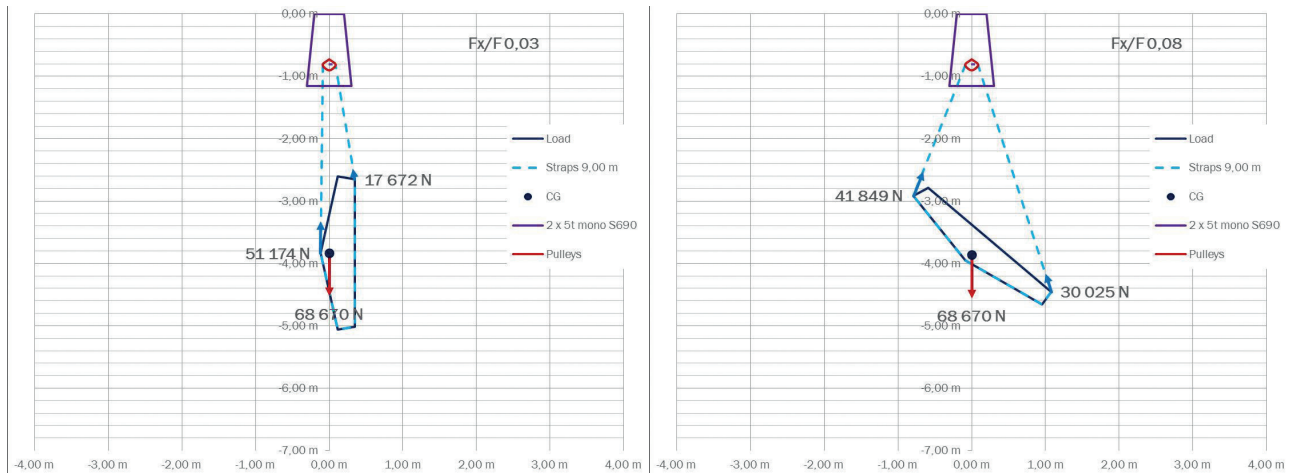
Rentabilität der Investition in wenigen Monaten!

	1 einzelnes Hebesystem : pal-turn™ Antriebswelle	Mehrere Hebesysteme : pal-turn™ mono Wenderolle
	pal-turn™ mit Antriebswelle	pal-turn™ mono Wenderolle
Tragfähigkeit	Standard 1t/2t/5t/10t/20t/40t	2t/5t/10t/20t/50t
	Spezifisch	250kg bis 30t und mehr
RÖHRLÄNGE	1 bis 6 Meter	/
LASTLÄNGE	Ca. 1 bis 15 Meter abhängig von der Beschaffenheit der Last	Abhängig von der Anzahl der mono Wenderollen, der Hebeeinrichtung und der Beschaffenheit der Last
STANDARD KONFIGURATION	<ul style="list-style-type: none"> ■ Kabelgebundene Fernbedienung ■ Mono-speed Motorisierung ■ Schutzklasse IP54 ■ Design gemäß FEM A5, Hubgeschwindigkeit 30m/min 	
OPTIONEN	<ul style="list-style-type: none"> ■ Kettenräder für hohe Temperaturbelastungen (> 80 °C) ■ Autonomes Modell (mit Batterien) ■ Fernbedienung mit oder ohne Infrarot-Validierung ■ Double Speed Motor ■ Frequenzregler ■ Zusätzliche Hebepunkte, klappbare untere Haken. Diese Haken verhindern das Absinken des Pal-Turns und das lösen zwischen zwei Hebevorgängen. ■ Ketten oder Riemen, offen oder endlos, Länge angepasst an die Abmessungen der Last, Polyurethan-Schutz, beschichtet oder imprägniert... ■ Elektrischer Schutzindex IP55 oder höher ■ Design gemäß einer anderer FEM Klasse 	
	<ul style="list-style-type: none"> ■ Feste oder verstellbare Riemen zur Lastzentrierung ■ Warnsignal beim Kippen ■ Transport- / Lagerungsgestell 	

Wende-Traverse pal-turn™

Optimiertes Design

- Jede Wendeanwendung ist einzigartig.
- Nach den von Ihnen gelieferten Informationen im Spezifikationsblatt, simulieren wir die Wendebewegung und bestimmen, in Abhängigkeit der Riemenlänge, die Motorleistung.
- Danach können wir Ihnen das richtige System aus Standardkomponenten oder ein spezielles Pal-turn™ Design anbieten, um sowohl das Gewicht, die Abmessungen als auch Leistung und Preis für Ihre Anwendung zu optimieren.



Testen Sie es!

Um Ihre Anwendung zu validieren, bietet Ihnen Tractel® mehrere Pal-turns™ zu Demonstrationszwecken. Zögern Sie nicht uns zu kontaktieren.

Greifer

Tractel® Solutions SAS entwickelt auf Anfrage vom Standard abgeleitete Hebeklemmen oder Hebeklemmen für spezifische Anwendungen.

Von einer einfachen Polyurethan Beschichtung auf eine bestehende Klemme bis zu einer gänzlichen neuen Konzeption, Tractel® Solutions hat die Lösung Ihres Hebeproblems!

Greifer für parallelwändige Güter

Heben von Quader ohne Markierung

Hand Betrieb, halbautomatisch oder völlig automatisch.

Greiferwangen können an die Lastgeometrie angepasst werden

Kann auch für zylindrische Lasten oder andere Größen Begrenzungen benutzt werden.

Entwurf nach Spezifizierungen.

Kundengerecht angefertigte Kapazität und Dimensionen.

Ohne tragende Schweißnähte, gemäß FEM Normen und Konformitätserklärung 2006/42/CE.



Halbautomatische Greifer für das Heben von Rohren und Rundmaterialien

Sondergreifer für das Horizontalheben von Rohren und Rundmaterialien

Handwerklicher Griff und automatische Auslösung

Ausgestattet mit Greiferwangen, die mit zusätzlichem Schutz angepasst werden können, um Markierungen und Beschädigungen auf der Last zu vermeiden.

Entwurf nach Spezifizierungen.

Kundengerecht angefertigte Kapazität und Dimensionen.

Ohne tragende Schweißnähte, gemäß FEM Normen und Konformitätserklärung 2006/42/CE.



Automatische Greifer für das Heben von Rohren und Rundmaterialien

Sondergreifer für das Horizontalheben von Rohren und Rundmaterialien
Greifer mit vollautomatischem Griff und Auslösung.

Ausgestattet mit Greiferwangen die mit zusätzlichem Schutz angepasst werden können, um Markierungen und Beschädigungen auf der Last zu vermeiden.

Entwurf nach Spezifizierungen.

Kundengerecht angefertigte Kapazität und Dimensionen.

Ohne tragende Schweißnähte, gemäß FEM Normen und Konformitätserklärung 2006/42/CE.



Greifer

Halbautomatische Greifer für Rohre und Rundmaterialien

Sondergreifer für das Horizontalheben von Rohren und Rundmaterialien
Handwerklicher Griff und automatische Auslösung

Mit gekrümmten Schildern ausgestattete Greiferwangen, um auswechselbaren Polyurethanschut zu befestigen, um Markierungen und Beschädigungen auf der Last zu vermeiden.

Entwurf nach Spezifizierungen.

Kundengerecht angefertigte Kapazität und Dimensionen.

Ohne tragende Schweißnähte, gemäß FEM Normen und Konformitätserklärung 2006/42/CE.



Greifer für das Heben und Drehen von Stahlfässern

Sondergreifer, für das Heben und Drehen von Stahlfässern oder andere starre zylindrische Produkte.

Handwerklicher Griff und automatische Auslösung

Mit gekrümmten Schildern ausgestattete Greiferwangen, mit Polyurethanschut, um Markierungen und Beschädigungen auf der Last zu vermeiden.

Entwurf nach Spezifizierungen.

Kundengerecht angefertigte Kapazität und Dimensionen.

Ohne tragende Schweißnähte, gemäß FEM Normen und Konformitätserklärung 2006/42/CE.



Automatische Greifer für das Heben und Drehen von Stahlfässern

Sondergreifer, für das Heben und Drehen von Stahlfässern oder anderen starren zylindrischen Produkten.

Greifer mit vollautomatischem Griff und Auslösung.

Mit gekrümmten Schildern ausgestattete Greiferwangen, mit Polyurethanschut, um Markierungen und Beschädigungen auf der Last zu vermeiden.

Entwurf nach Spezifizierungen.

Kundengerecht angefertigte Kapazität und Dimensionen.

Ohne tragende Schweißnähte, gemäß FEM Normen und Konformitätserklärung 2006/42/CE.



Automatische Greifer für das Heben und Drehen von zylindrischen Lasten

Sondergreifer für das Heben und Drehen von zylindrischen Lasten mit verschiedenen Größen (Durchmesser und Höhe)

Greifer mit vollautomatischem Griff und Auslösung.

Greiferwangen in „V“ mit Polyurethanschut um Markierungen und Beschädigungen zu vermeiden.

Entwurf nach Spezifizierungen.

Kundengerecht angefertigte Kapazität und Dimensionen.

Ohne tragende Schweißnähte, gemäß FEM Normen und Konformitätserklärung 2006/42/CE.

